

0CNP3-M33200JA

## パーツカタログの見方

- このパーツカタログに記載されている部品は、必ずしも標準装備部品ではありません。
- 部品変更は、予告なく行うことがあります。
- パーツカタログリスト様式

OCF10-J21601 29. FO噴射ポンプ(ブーコン用)

No.	レベル	部品番号	部品名	数量						I	R
				(A)	(B)	(C)	(D)	(E)	(F)		
1	1	729595-51390	FO噴射ポンプ ASY(ブーコン用)	1	1	1	1	1	1		1
1-1	1	729595-51391	FO噴射ポンプ ASY(ブーコン用)	1	1	1	1	1	1	N	1
		(A=E00185)	(B=E00200)								
3	2	26022-060162	ナベコネジ(ハネ6X16)	9	9	9	9	9			
3-1	2	26022-060162	ナベコネジ(ハネ6X16)	4	4	4	4	4		K	
		(A=E00156)	(B=E00156)	(C=E00156)	(D=E00156)	(E=E00156)					
4	2	129470-51040	カムシャフト	1	1	1	1	1	1		
5	2	122710-51050	ベアリング(HR30203J)	2	2	2	2	2			
6	2	129470-51060	ベアリング軸受け	1	1	1	1	1			

### 備考

1) ブーストコンペンサータ付、4JH-DT、4JH-DTZ とも E00155までは特別注文仕様とします。

### ① 見出しNo. (REF. No.)

リスト頁の見出しNo.とイラスト図番の末尾が一致しない場合があります。

(例) イラスト図番

リスト頁の見出しNo.

1

1(変更前)

→ 1-1 (変更後)

互換性記号 N、R、K の場合は新部品のイラストを省略している場合があります。

### ② レベル (LEV.)

レベル

1...表示している数字はレベルを表し、親子の関係を示します。(1は親部品です)

2...は、1に含まれる子部品です。

3...は、2に含まれる子部品(1から見れば孫部品)です。

(注) 非販売部品のイラストは一部展開しておりますが、リストには記載しておりません。

### ③ 互換性記号

部分変更が行われた場合、その部品に対して下記の互換性記号が表示されます。

記号	互換性	内容
N	旧 ← ⊗ → 新	新部品は、旧部品に対して互換性有り、その逆は無し。
Q	旧 ← ⊗ → 新	新部品は、旧部品に対して互換性無し、その逆は有り。
R	旧 ← ⊕ → 新	新・旧部品の双方に対して互換性有り。
S	旧 ← ⊗ → 新	新・旧部品の双方に対して互換性無し。
W		新規追加となった部品。
Z		廃止された部品
F		単品では、互換性無し。但し関連部品セットにて互換性有り。
K		使用個数のみの変更

### ④ 実施記号

部品が変更された時には、適用される商品形式の実施号機が(A)～(F)欄毎に表示されます。

商品記号	商品No.	商品記号	商品No.
C	クラッチNo.コンプレッサーNo.	F	本機No.(農機商品)
D	ドライブNo.	M	本機No.
E	エンジンNo.		

注1) 記号の後に西暦年月を記載している事もあります。(例) ※1990.02

注2) 実施号機が「XXXXX」・「ZZZZZ」は、部品変更の予告又は、実施号機が確定できなかった部品です。

注3) (A=E00185)は、A欄の商品形式(=4JH-DT)の部品変更実施号機は、E(=エンジンNo.)が00185号機以降であることを示します。

### ⑤ 備考 (リマークス)

R...欄に数字又は、英字(記号)を表示してあります。

イラスト下段に上記の記号と同一記号を表記して当該部品に対するコメント(備考)を表示しています。

# 目 次

OCNP3-M33200

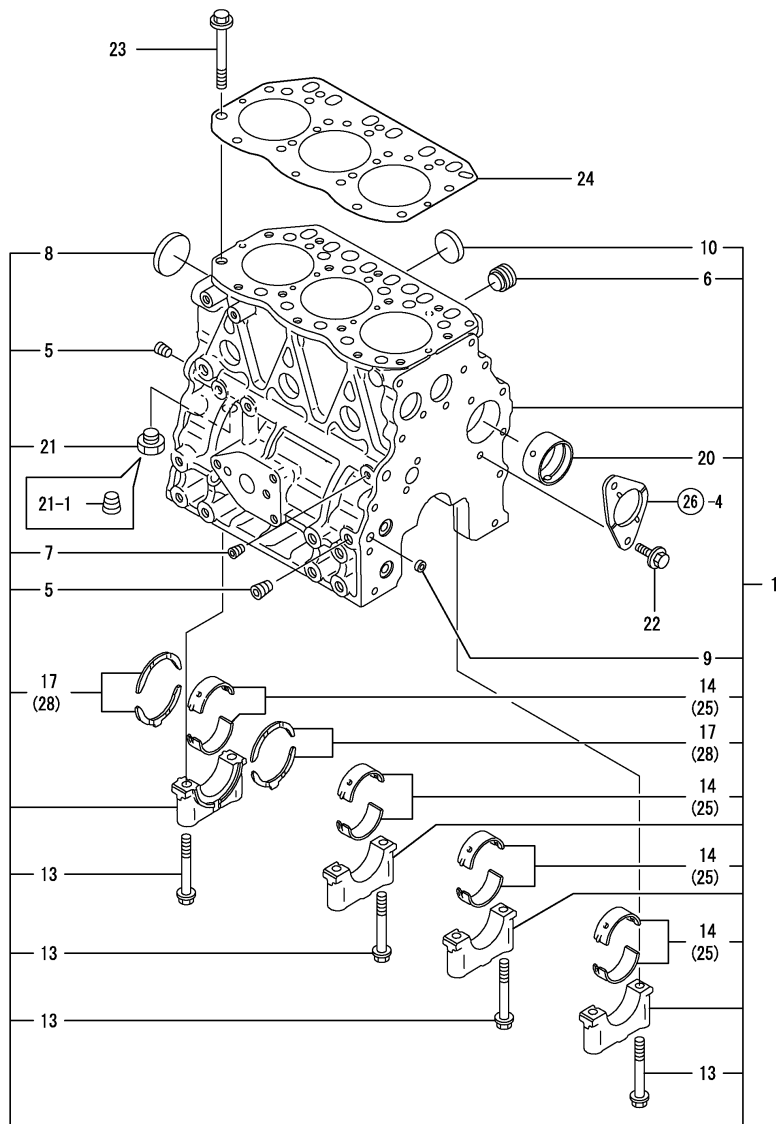
項目番号	項目名称
エンジン部 ( 3 T N A 7 2 , E 7 4 - U )	
1.	シリンダブロック
2.	ギヤケース
3.	オイルパン
4.	シリンダヘッド & ボンネット
5.	吸気マニホールド & エアクリーナ
6.	排気マニホールド & サイレンサ
7.	カムシャフト & 駆動ギヤ
8.	クランクシャフト & ピストン
9.	L Oシステム
10.	C Wシステム
11.	ラジエータ
12.	F O噴射ポンプ
13.	ガバナ
14.	F O噴射弁
15.	F Oタンク
16.	F Oフィルタ
17.	スターティングモータ
18.	ジェネレータ
19.	電装
エンジン部 ( 3 T N E 8 2 A - R S R )	
20.	シリンダブロック
21.	ギヤケース
22.	オイルパン

項目番号	項目名称
23.	シリンダヘッド & ボンネット
24.	吸気マニホールド & エアクリーナ
25.	排気マニホールド & サイレンサ
26.	カムシャフト & 駆動ギヤ
27.	クランクシャフト & ピストン
28.	油圧ポンプ
29.	L Oシステム
30.	C Wシステム
31.	ラジエータ
32.	F O噴射ポンプ
33.	ガバナ
34.	F O噴射弁
35.	F Oフィルタ
36.	F Oタンク
37.	スターティングモータ
38.	ジェネレータ
39.	電装

## エンジン関連部

40.	エンジン取付
41.	エンジン取付
42.	エンジン関連
43.	エンジン関連

Fig.20. シリンダブロック



(A)=3TNE82A-RSR  
(B)=  
(C)=

(D)=  
(E)=  
(F)=

No.	バル	部品番号	部品名称	数量						I	R
				(A)	(B)	(C)	(D)	(E)	(F)		
1	1	719813-01560	シリンダブロック CMP	1							
5	2	124160-01910	ワッシャー (PT1/4)	2							
6	2	171051-01921	ワッシャー (NPTF1)	1							
7	2	23871-010000	ネジワッシャー (R01)	1							
7-1	2	23876-010000 (A=E44193)	ネジワッシャー (R01)	1							N
8	2	27231-500000	サラガタワッシャー 50	1							
8-1	2	129001-01250 (A=E44193)	ワッシャー (サラガタ 50)	1							N
9	2	27241-120000	ワッシャー (12)	2							
10	2	27241-300000	ワッシャー (30)	6							
13	2	119620-02020	ボルト (メタルキヤップ)	8							
14	2	119810-02800	ベアリング (メイン)	4							
17	2	119810-02930	ベアリング (スラスト)	1							
20	2	129795-02411	ワッシャー (カムシャフト)	1							
21	2	23887-120002	6カブワッシャー (12)	1							
21-1	2	124160-01910 (A=E44193)	ワッシャー (PT1/4)	1							S
22	1	26106-080162	ツバボルト (8X16)	2							
22-1	1	26106-080142 (A=E12090)	ツバボルト (8X14)	2							N
23	1	119810-01200	ボルト (シリンダヘッド)	14							
24	1	119812-01330	ガスケット (シリンダヘッド)	1							
25	1	119810-02870	ベアリング (メイン 0.25 US)	4							1
28	1	119810-02940	ベアリング (スラスト 0.25)	2							2

備考

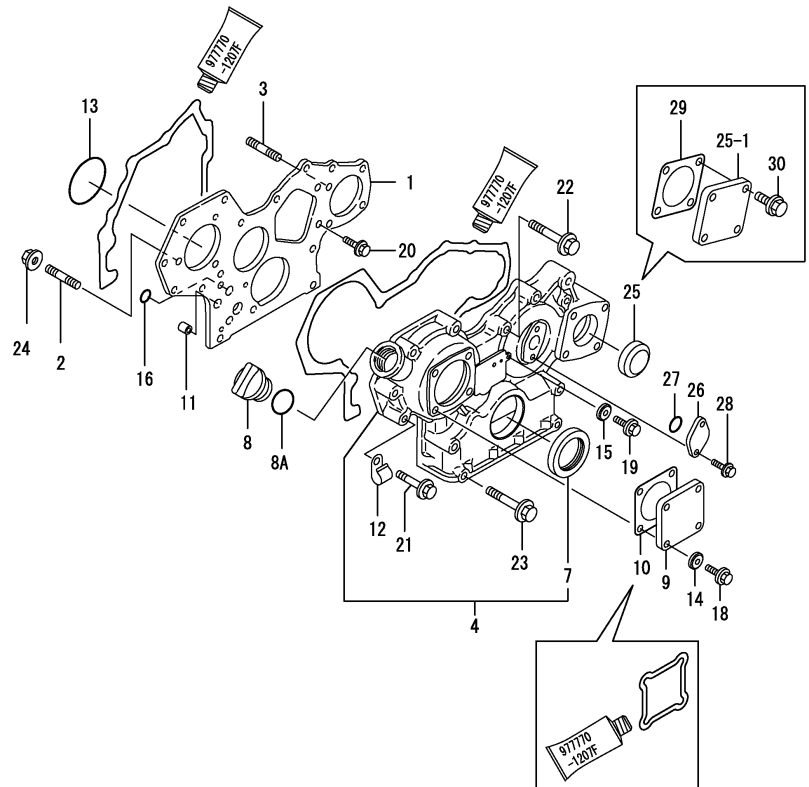
- (1) オーバーサイズ (O.S=0.25) プレヒンテス.
- (2) アンダーサイズ (U.S=0.25) プレヒンテス.
- (チユウ) エンジンプレジツシヨウキノハコウモクNO.23ノキタイメイハンノゴウキテス.

N:旧 ⇄ 新, Q:旧 ⇄ 新, R:旧 ⇄ 新, S:旧 ⇄ 新, W:追加, Z:廃止, F:セット互換, K:個数変更

Fig.21. ギヤケース

(A)=3TNE82A-RSR  
(B)=  
(C)=

(D)=  
(E)=  
(F)=



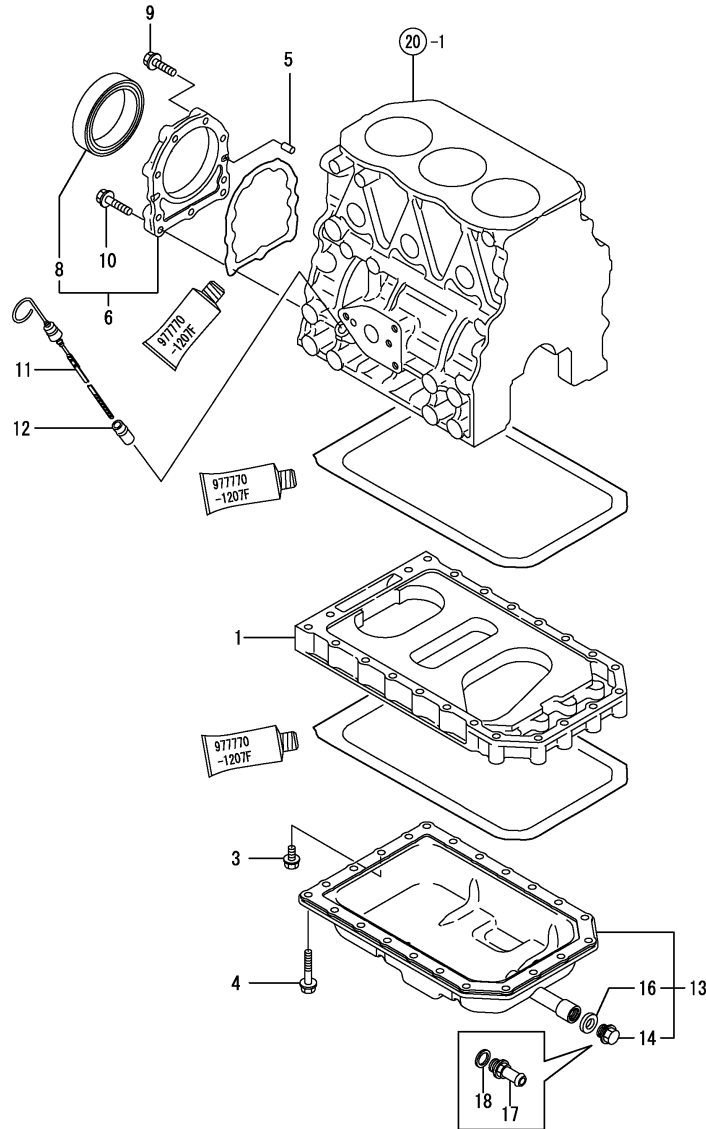
No.	バール	部品番号	部品名称	数量						I	R
				(A)	(B)	(C)	(D)	(E)	(F)		
1	1	129100-01520	フランジ(ギヤケース)	1							
2	1	121450-01560	ウエコミホルト(M8X22)	3							
3	1	129150-01580	ウエコミホルト(M8X30)	1							
4	1	129100-01590	ケースCMP(ギヤ)	1							
7	2	129795-01800	オイルシール	1							
8	1	124160-01751	カバー(ホック)	1							
8A	1	24311-000320	オリング(1AP32.0)	1							W
(A=EXXX)											
9	1	124240-01871	カバー(ボンプ)	1							
10	1	124240-01883	パッキン(サドウホンプ)	1							Z
(A=EXXX)											
11	1	129795-01950	パイプ(ノック L=18)	2							
12	1	129150-03100	フレッドメ(パイプ)	1							
13	1	121850-51960	オリング(ボンプ)	1							
14	1	22190-080002	シールワッシャ(コマル.ニトリル 8)	4							
15	1	22190-080002	シールワッシャ(コマル.ニトリル 8)	1							
16	1	24311-000160	オリング(1AP16.0)	2							
16-1	1	119609-32040	オリング(P16)	2							R
(A=E71310)											
18	1	26106-080122	ツバホルト(8X12)	4							
19	1	26106-080162	ツバホルト(8X16)	1							
20	1	26106-080162	ツバホルト(8X16)	3							
21	1	26106-080452	ツバホルト(8X45)	6							
22	1	26106-080552	ツバホルト(8X55)	3							
23	1	26106-080852	ツバホルト(8X85)	4							
23-1	1	129001-91840	ツバホルト(M8X85)	4							R
(A=E44193)											
23-2	1	129001-91841	ツバホルト(M8X85)	4							R
(A=E58890)											
24	1	26366-080002	ツバツクナット(M8)	3							
24-1	1	26306-080002	ツバツクナット(UBS M8)	3							N
(A=EXXX)											
25	1	119807-01870	フラク(サドウホンプ)	1							
25-1	1	124240-01871	カバー(ボンプ)	1							F 1
(A=E12843)											
26	1	121023-01550	カバー(タコメータ)	1							
27	1	24341-000240	オリング(1AS24.0)	1							
28	1	26106-060182	ツバホルト(6X18)	2							
28-1	1	26106-060162	ツバホルト(6X16)	2							N
(A=EXXX)											
29	1	124240-01883	パッキン(サドウホンプ)	1							W 1
(A=E12843)											
30	1	26106-080122	ツバホルト(8X12)	4							W 1
(A=E12843)											

備考  
(1) ミタシNO.25-1,29,30 セットでゴカンセアリ  
(チユウ) エンジンパッキン(シツゴウキ) ハコウモクNO.23 ノ  
キタイメイハンノゴウキテス.

Fig.22. オイルパン

(A)=3TNE82A-RSR  
(B)=  
(C)=

(D)=  
(E)=  
(F)=



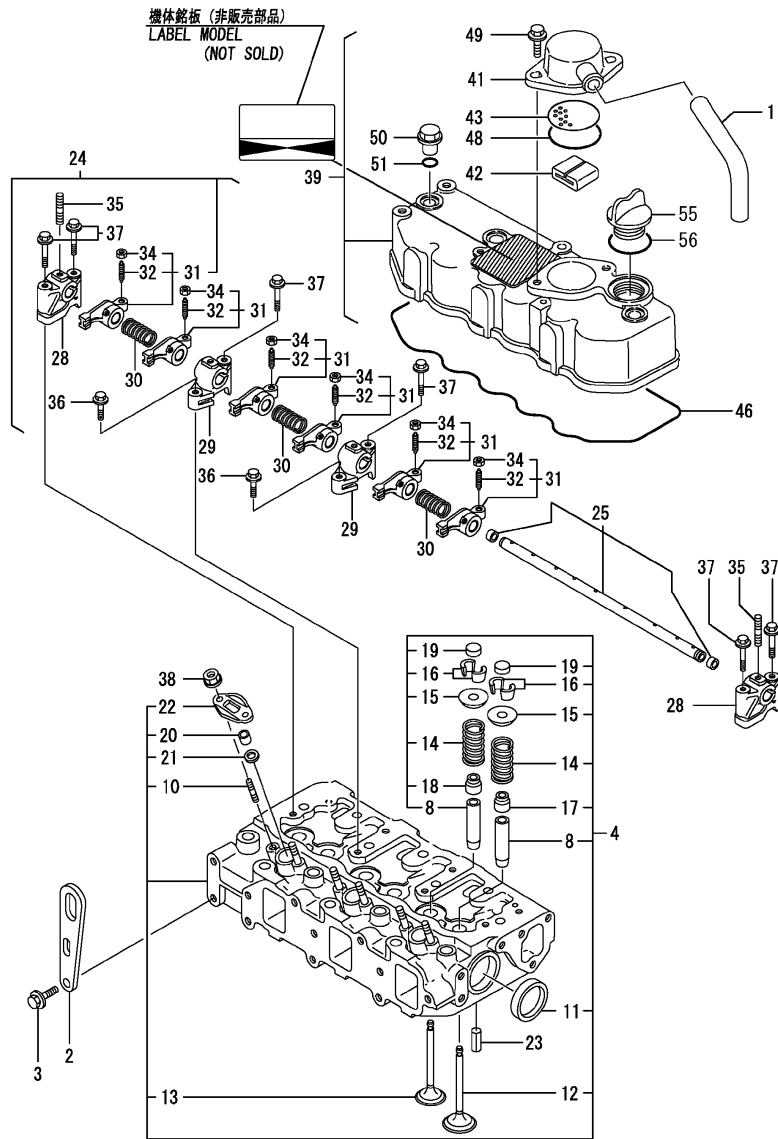
No.	バール	部品番号	部品名称	数量						I	R
				(A)	(B)	(C)	(D)	(E)	(F)		
1	1	119810-01730	カンザ (オイルパン)	1							
3	1	26106-080162	ツバホルト(8X16)	6							
4	1	26106-080452	ツバホルト(8X45)	22							
5	1	129100-01580	ヘコウピン(M8X16)	2							
6	1	719810-01650	ケース CMP(オイルシール)	1							
8	2	119810-01780	オイルシール(769310)	1							
9	1	26106-080302	ツバホルト(8X30)	6							
9-1	1	129486-01670	ツバホルト(M8X30)	6							R
(A=E12090)											
10	1	26106-080352	ツバホルト(8X35)	3							
11	1	119600-34800	ケンコホウ	1							
12	1	121520-34810	ガイド(ケンコホウ)	1							
13	1	119842-01780	オイルパン CMP(アサガタ)	1							
14	2	105425-01690	プラグ(16)	1							
16	2	22190-160002	シールワッシャ-(コマル,ニトリル 16)	1							
17	1	129459-39150	ツギテ(オイルドレン)	1							W
(A=E58890)											
18	1	22190-160002	シールワッシャ-(コマル,ニトリル 16)	1							W
(A=E58890)											

備考  
(チュウ) エンジンブ<ジツシヨウキ> ハコウモクNO.23 ノ  
キタイメイバンノコウキテス。

Fig.23. シリンダヘッド & ボンネット

(A)=3TNE82A-RSR  
(B)=  
(C)=

(D)=  
(E)=  
(F)=



No.	バル	部品番号	部品名称	数量						I	R
				(A)	(B)	(C)	(D)	(E)	(F)		
1	1	129150-03090	ホ-ス(ID16X2T)	1							
2	1	124736-07900	ツリアゲ カタ	2							
2-1	1	124736-07900	ツリアゲ カタ	1							K
(A=FROM 1ST)											
3	1	26106-080142	ツバ ホルト(8X14)	4							
3-1	1	26106-080142	ツバ ホルト(8X14)	2							K
(A=FROM 1ST)											
4	1	119812-11700	シリンダヘッド CMP	1							
8	2	124060-11800	ガイド(キョウキバルブ)	6							1
10	2	26216-060302	ウエコミホルト(6X30)	6							
11	2	27241-400000	ワシタブ ラグ(40)	2							
12	2	119810-11100	バルブ(キョウキ)	3							
13	2	119810-11110	バルブ(ハイキ)	3							
14	2	119810-11120	スプリング(バルブ)	6							
15	2	104211-11180	オサエ(バルブスプリング)	6							
16	2	27310-070001	コッタ-(ステム 7 2ヶ=1SET)	6							W
(A=E11111)											
17	2	124160-11340	シール(バルブステム)	3							
18	2	124950-11340	シール(バルブステム)	3							
19	2	104211-11370	キャップ(バルブ)	6							
20	2	119625-11871	プロテクタ(ノズル)	3							
20-1	2	119625-11870	プロテクタ(ノズル)	3							N
(A=E11111)											
21	2	119625-11880	シート(ノズル)	3							
22	2	119625-11900	オサエ(ノズル)	3							
23	1	22351-060012	スプリングピン(6.0AX12)	2							
24	1	119865-11200	サホ-ト CMP(バルブ)	1							
24-1	1	119865-11210	ササエタイ CMP(バルブ)	1							N
(A=E12090)											
25	2	119810-11240	シャフト CMP(バルブ)	1							
28	2	129155-11260	サホ-ト(バルブ) A	2							
29	2	129155-11270	サホ-ト(バルブ) B	2							
30	2	129150-11280	スプリング(バルブ)	3							
31	2	719810-11650	バルブ CMP	6							
31-1	2	719810-11660	バルブ CMP	6							N
(A=E12090)											
32	3	129150-11230	スクリュウ(バルブステム)	6							
34	3	129150-11750	ナット(M8)	6							
35	2	26226-080182	ウエコミホルト(2D 8X18)	3							
35-1	2	119802-11280	ウエコミホルト	3							R
(A=E11111)											
36	1	26106-080252	ツバ ホルト(8X25)	2							
37	1	26106-080502	ツバ ホルト(8X50)	6							
38	1	26366-060002	ツバ ッキナット(M6)	6							
39	1	719810-11520	ボンネット CMP	1							
39-1	1	719810-11521	ボンネット CMP	1							N
(A=E54943)											
41	2	129150-03020	カバー(ブリザ)	1							
42	2	129150-03070	バルブ(ブリザ)	1							
43	2	129150-03080	ジヤマイタ	1							
46	2	119865-11310	ガスケット(ボンネット)	1							

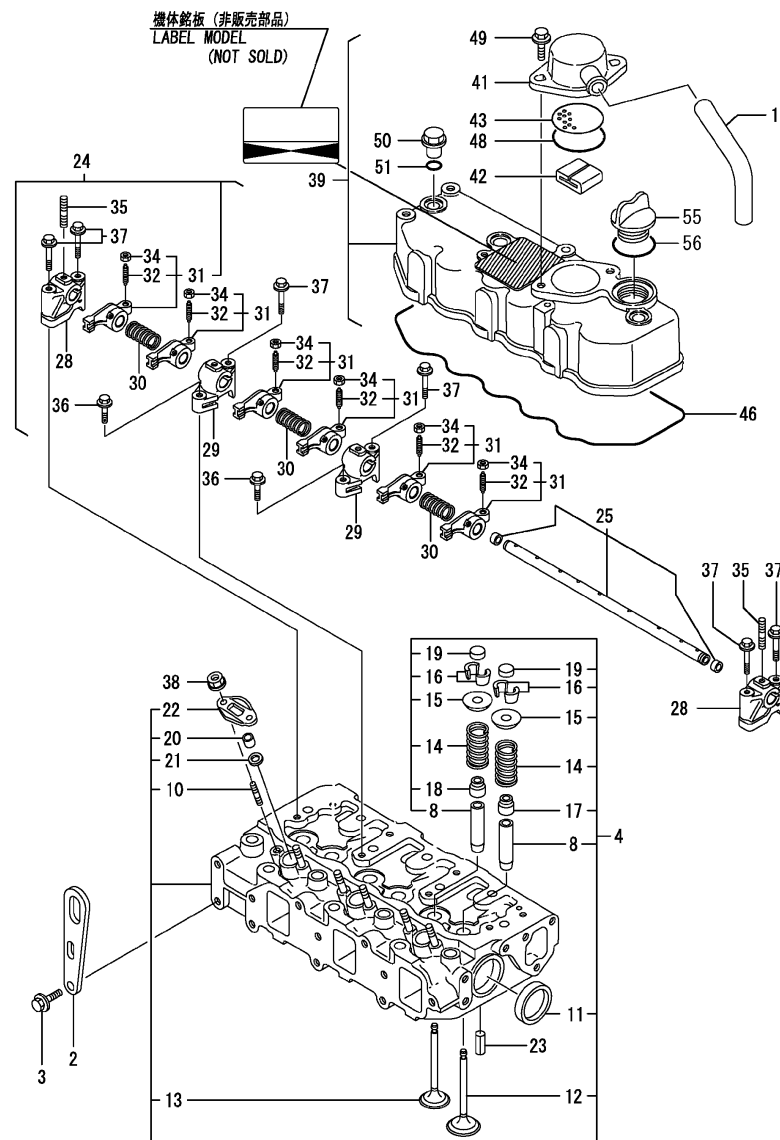
備考

(1) ホウブヒンテス。  
(チユウ) エンジンブ<シツコウキ> ハコウモクNO.23 ノ  
キタイメイハンノゴウキテス。

Fig.23. シリンダヘッド & ボンネット

(A)=3TNE82A-RSR  
(B)=  
(C)=

(D)=  
(E)=  
(F)=



No.	バル	部品番号	部品名称	数量						I	R
				(A)	(B)	(C)	(D)	(E)	(F)		
48	2	24341-000500	リング (1AS50.0	1							
49	2	26106-080162	ツバホルト(8X16	2							
50	1	124160-11360	トッテ	3							
51	1	24311-000120	リング (1AP12.0	3							
55	1	124160-01751	カバー (ホコウ)	1							
56	1	24311-000320	リング (1AP32.0	1							

備考

(1) ホコウピンテス。  
(チユウ) エンジンブシツシヨウキハ コウモクNO.23 ノ  
キタイメイハンノゴウキテス。

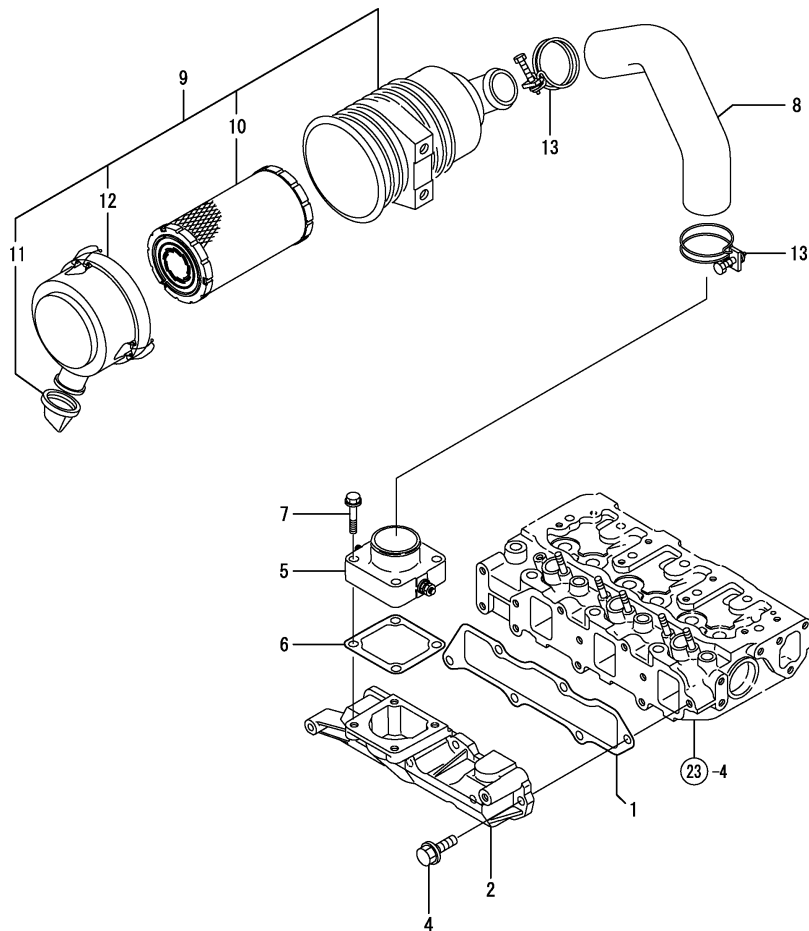
N:旧 ↔ 新, Q:旧 ↔ 新, R:旧 ↔ 新, S:旧 ↔ 新, W:追加, Z:廃止, F:セット互換, K:個数変更



Fig.24. 吸気マニホールド & エアクリーナ

(A)=3TNE82A-RSR  
(B)=  
(C)=

(D)=  
(E)=  
(F)=



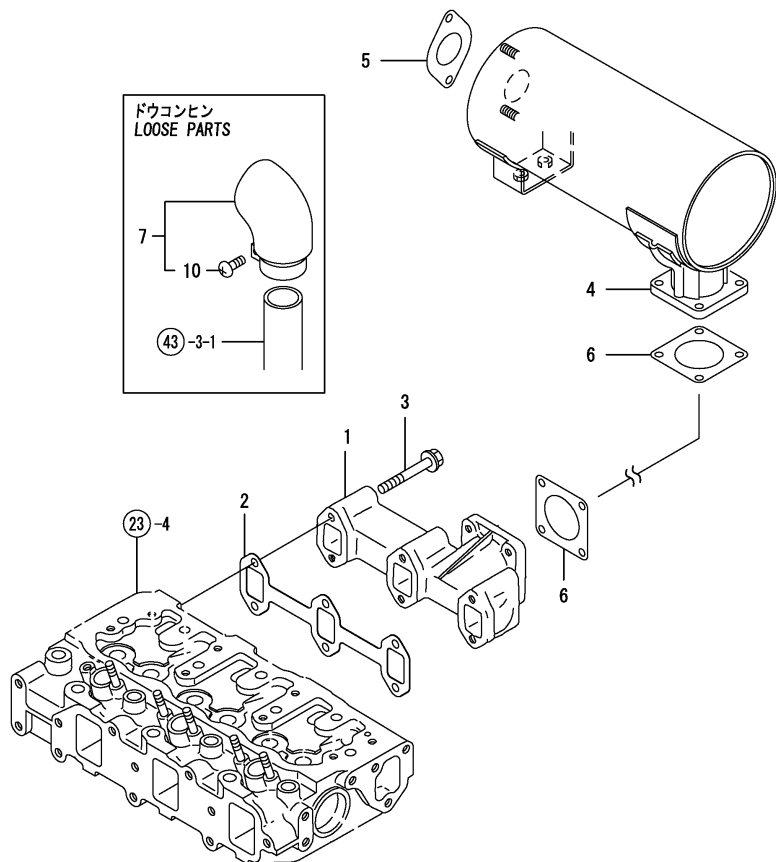
No.	ラベル	部品番号	部品名称	数量						I	R
				(A)	(B)	(C)	(D)	(E)	(F)		
1	1	119813-12110	ガスケット(キウキマニホ-ルト)	1							
2	1	119813-12120	マニホ-ルト(キウキ)	1							
4	1	26106-080252	ツバホルト(8X25)	6							
5	1	129120-77501	ヒ-タ(エア)	1							
6	1	129150-77511	ガスケット(エアヒ-タ)	1							
7	1	26106-080352	ツバホルト(8X35)	4							
8	1	119866-12010	キウキパイプ	1							
9	1	119866-12510	エアクリ-ナ CMP	1							
10	2	119808-12520	エレメント(アウト-)	1							
11	2	119808-12540	パ-ルフ(アンロ-ダ)	1							
12	2	119866-12540	カバー-CMP	1							
13	1	23000-060000	ホ-スクリツブ(60)	2							

備考  
(チユウ) エンジンブ<ジツシヨウキ> ハコウモクNO.23 ノ  
キタイメイバンノゴウキテス.

Fig.25. 排気マニホールド & サイレンサ

(A)=3TNE82A-RSR  
(B)=  
(C)=

(D)=  
(E)=  
(F)=



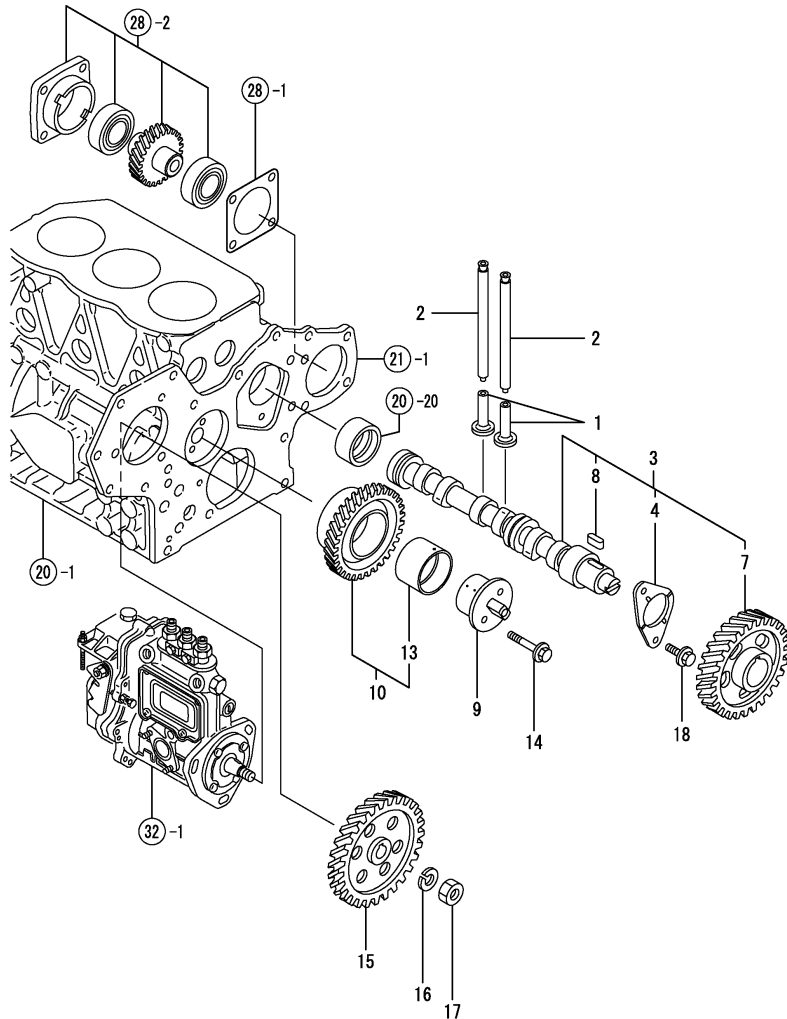
No.	バル	部品番号	部品名称	数量						I	R
				(A)	(B)	(C)	(D)	(E)	(F)		
1	1	119810-13100	マニホールド(ハイキ)	1							
2	1	119810-13110	ガスケット(ハイキマニホールド)	1							
3	1	26106-080602	ツバホルト(8X60)	6							
3-1	1	119802-13640 (A=E75510)	ツバホルト(M8X60 10.9T)	6							R
4	1	129065-13500	サイレンサ	1							
5	1	129107-13550	ガスケット(ファンシユコウ)	1							
6	1	124701-11911	ガスケット(サイレンサ)	2							
7	1	105198-13610	ファンシユコウ CMP	1							W
10	2	26554-060162 (A=E40958)	ナット (+ア 6X16)	1							W

備考  
(チユウ) エンジンブツジツゴウキハ コウモクNO.23 ノ  
キタイメイハンノゴウキテス。

Fig.26. カムシャフト & 駆動ギヤ

(A)=3TNE82A-RSR  
(B)=  
(C)=

(D)=  
(E)=  
(F)=



No.	バール	部品番号	部品名称	数量						I	R
				(A)	(B)	(C)	(D)	(E)	(F)		
1	1	129150-14200	クランクシャフト	6							
2	1	119810-14400	クランクシャフト	6							
3	1	119810-14580	カムシャフト CMP	1							
4	2	129150-02450	ベアリング (スラスト)	1							
7	2	129150-14101	ギヤ(カムシャフト)	1							
8	2	22512-070140	クランクシャフト (7X14)	1							
9	1	129100-25061	シャフト(アイドル)	1							
10	1	129150-25101	ギヤ CMP(アイドル)	1							
13	2	129150-25920	クランクシャフト(アイドルギヤ)	1							1
14	1	26106-080452	ナット(8X45)	2							
15	1	129150-25900	ギヤ(ファンシャフト)	1							
16	1	22217-120000	ワッシャー(12)	1							
17	1	26716-120002	ナット(M12)	1							
18	1	26106-080162	ナット(8X16)	2							
18-1	1	26106-080142	ナット(8X14)	2							N

(A=E12090)

備考

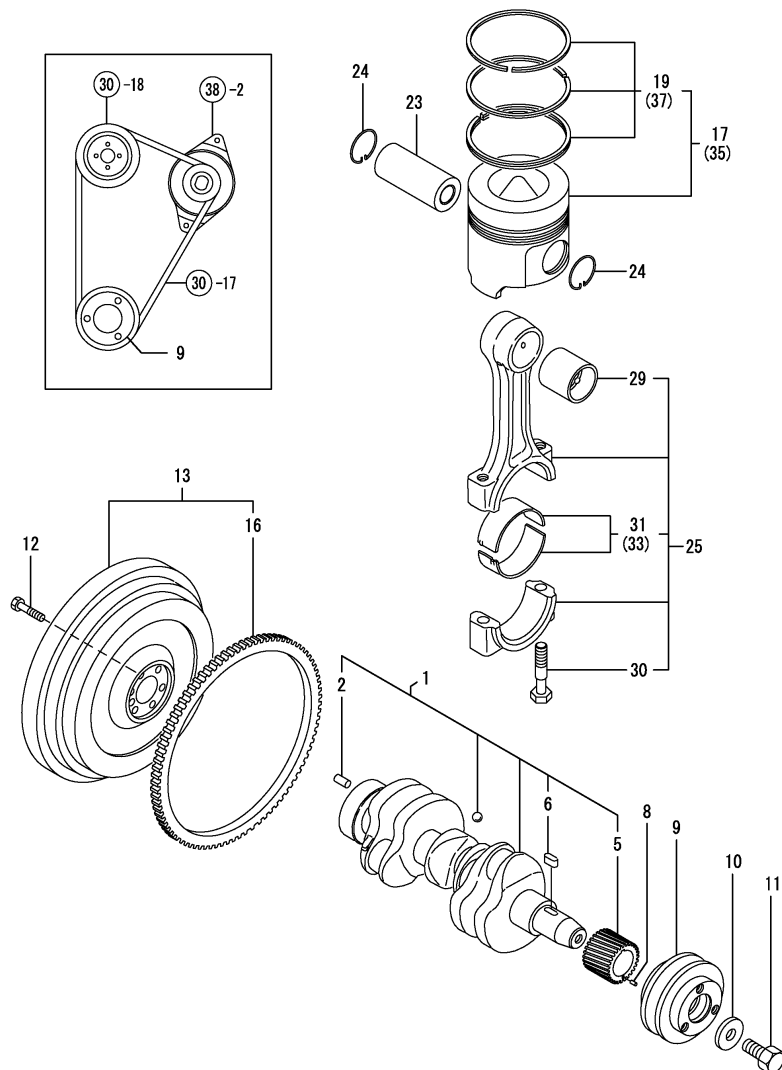
(1) ホウソクヒンデス。  
(チユウ) エンジンブシツシヨウキハ コウモクNO.23 ノ  
キタイメイハンノゴウキデス。

N:旧 ↔ 新, Q:旧 ↔ 新, R:旧 ↔ 新, S:旧 ↔ 新, W:追加, Z:廃止, F:セット互換, K:個数変更

Fig.27. クランクシャフト & ピストン

(A)=3TNE82A-RSR  
(B)=  
(C)=

(D)=  
(E)=  
(F)=



No.	バール	部品番号	部品名称	数量						I	R
				(A)	(B)	(C)	(D)	(E)	(F)		
1	1	119813-21000	クランクシャフト CMP	1							
2	2	129100-01580	ハイコピ ン(M8X16)	1							
5	2	129150-21200	キ ャ(クランクシャフト)	1							
6	2	22512-070140	フエザ ーキ-(7X14)	1							
8	1	22351-040010	スプ リング ピ ン(4.0AX10)	1							
9	1	171301-21650	Vプ ーリ(クランクシャフト)	1							
10	1	129795-21661	ザ ガネ	1							
11	1	121850-21680	ホ ルト	1							
12	1	121111-21501	ホ ルト(フライホイ ル)	6							
13	1	119856-21590	フライホイ ル CMP	1							
16	2	124550-21600	キ ャ(リング)	1							
17	1	119813-22080	ピ ストン CMP	3							
19	2	119813-22500	ピ ストンリング SET	3							
23	1	119813-22300	ピ ン(ピ ストン)	3							
24	1	129792-22400	トメリ(アナ 23)	6							
25	1	719810-23100	コネクテイング ロツト CMP	3							
29	2	119810-23910	ベ アリング (ピ ストンピ ン)	3							1
30	2	119810-23200	ホ ルト(コネクテイング ロツト)	6							
31	2	119810-23600	ベ アリング (クランクピ ン)	3							
33	1	119810-23610	ベ アリング (クランクピ ン 0.25)	3							3
35	1	119813-22900	ピ ストン CMP(0.25 OS)	3							2
37	2	129003-22950	リング SET(ピ ストン .25OS)	3							2

備考

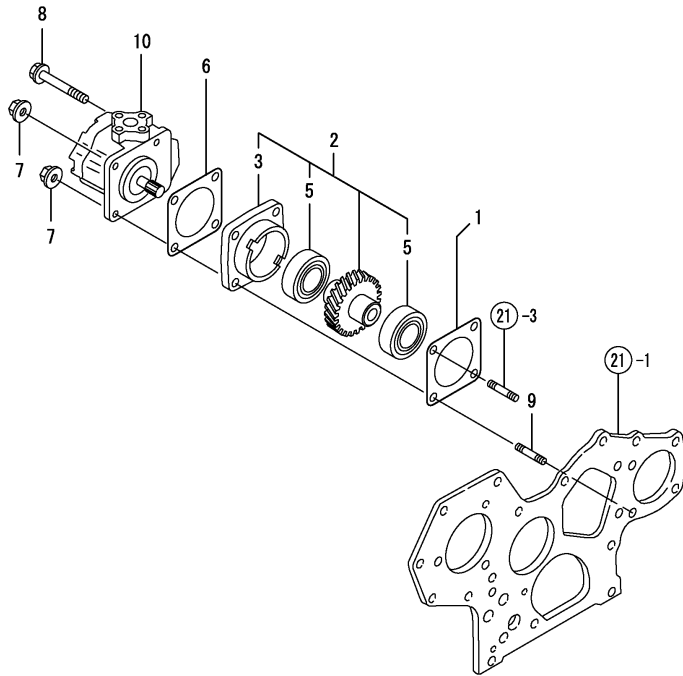
- (1) ホヨウフピ ンテ ス.
- (2) オーハ ーサイ ス(O.S=0.25)フピ ンテ ス.
- (3) アンダ ーサイ ス(U.S=0.25)フピ ンテ ス.
- (チユウ) エンジ ンフ ンツシ ヨウキ ン ハ コウモクNO.23 ノ キタイメイハン ノ コウキテ ス.

Fig.28. 油圧ポンプ

(A)=3TNE82A-RSR  
(B)=  
(C)=

(D)=  
(E)=  
(F)=

No.	バル	部品番号	部品名称	数量						I	R
				(A)	(B)	(C)	(D)	(E)	(F)		
1	1	129150-01881	ガスケット(ポンプ)フタ	1							
2	1	129150-26000	クワソウチ CMP(ポンプ)	1							
3	2	129150-26050	ブラケット(ポンプ)	1							
5	2	24105-060064	ベアリング(ボール) 6006Z	2							
6	1	124240-01883	パッキン(サトウ)ポンプ	1							
7	1	26366-080002	ツバツキナット(M8)	2							
7-1	1	26306-080002	ツバツキナット(UBS M8)	2							N
		(A=EXXX)									
8	1	26106-080902	ツバボルト(8X90)	2							
9	1	26216-080402	ウエコミボルト(8X40)	1							
10	1	119462-26020	ポンプ(サトウ) PW1-C-3A	1							



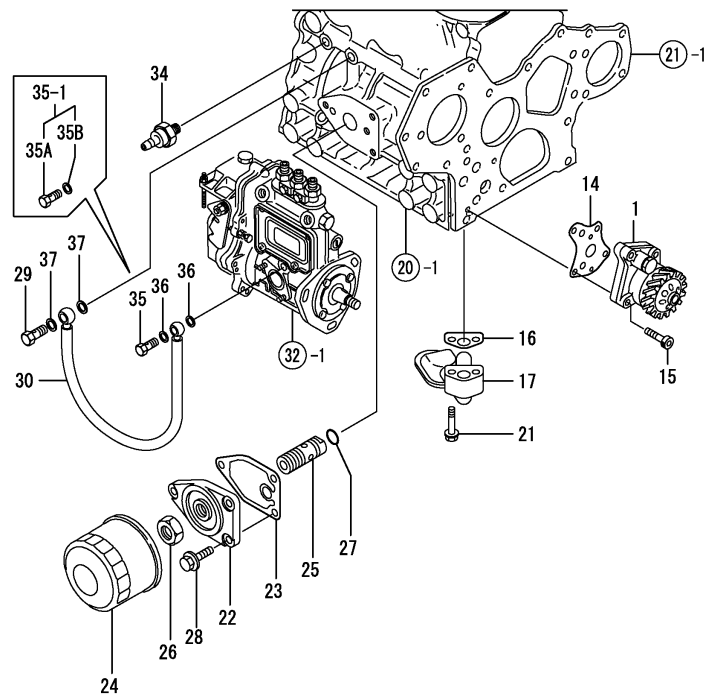
備考  
(チユウ) エンジン<ジツシヨウ>キ ハ コウモクNO.23 ノ  
キタイメイハンノコウキテス。

N:旧 ↔ 新, Q:旧 ↔ 新, R:旧 ↔ 新, S:旧 ↔ 新, W:追加, Z:廃止, F:セット互換, K:個数変更

Fig.29. LOシステム

(A)=3TNE82A-RSR  
(B)=  
(C)=

(D)=  
(E)=  
(F)=



No.	バル	部品番号	部品名称	数量						I	R
				(A)	(B)	(C)	(D)	(E)	(F)		
1	1	129001-32001	ポンプ° CMP(シ°ンカツ)	1							
14	1	129150-32020	ガ°スケツト(シ°ンカツ)	1							
15	1	26450-060252	6カクアナボ°ルト(M6X25)	4							
16	1	129150-35041	ガ°スケツト(キユウユウカン)	1							
16-1	1	129150-35042	ガ°スケツト(キユウユウカン)	1							N
		(A=E83629)									
17	1	119810-35401	パ°イフ° CMP(オイルキユウユウ)	1							
21	1	26106-080352	ツバ°ボ°ルト(8X35)	2							
22	1	129150-35101	ワ°ワ°ワ°ツツト(コシキ)	1							
23	1	129150-35111	ガ°スケツト(フィルタ°ラケツト)	1							
24	1	129150-35153	フィルタ°(シ°ンカツ)	1							1
25	1	129001-35300	ボ°ルト(フィルタ°)	1							
26	1	129150-35350	ナツト(ヘ°ンボンタイ)	1							
27	1	24311-000160	オリヅク°(1AP16.0)	1							
28	1	26106-080202	ツバ°ボ°ルト(8X20)	3							
29	1	124160-39140	ボ°ルト(カンヅキ°テ M10)	1							
30	1	119810-39200	パ°イフ° CMP(シ°ンカツ)	1							
34	1	124160-39450	スイツチ°(ユアツ 0.5KG)	1							
34-1	1	114250-39450	スイツチ°(ユアツ 0.5KG)	1							N
		(A=E58890)									
35	1	124550-59820	ボ°ルト(カンヅキ°テ M8)	1							
35-1	1	124550-59830	ボ°ルト CMP(カンヅキ°テ M8)	1							N
		(A=E58890)									
35A	2	124550-59820	ボ°ルト(カンヅキ°テ M8)	1							W
		(A=E58890)									
35B	2	22190-080002	シ°ルワツツヤ°(コマル°ニトリル 8)	1							W
		(A=E58890)									
35B-1	2	22190-080003	シ°ルワツツヤ°(マル 8)	1							N
		(A=E53756)									
35B-2	2	22190-080002	シ°ルワツツヤ°(コマル°ニトリル 8)	1							N
		(A=E58890)									
36	1	22190-080002	シ°ルワツツヤ°(コマル°ニトリル 8)	2							
36-1	1	22190-080002	シ°ルワツツヤ°(コマル°ニトリル 8)	1							K
		(A=E58890)									
36-2	1	22190-080003	シ°ルワツツヤ°(マル 8)	1							N
		(A=E53756)									
36-3	1	22190-080002	シ°ルワツツヤ°(コマル°ニトリル 8)	1							N
		(A=E58890)									
37	1	23414-100000	パ°ツツキン(マル 10X1.0)	2							
37-1	1	22190-100002	シ°ルワツツヤ°(コマル°ニトリル 10)	2							N
		(A=E58890)									

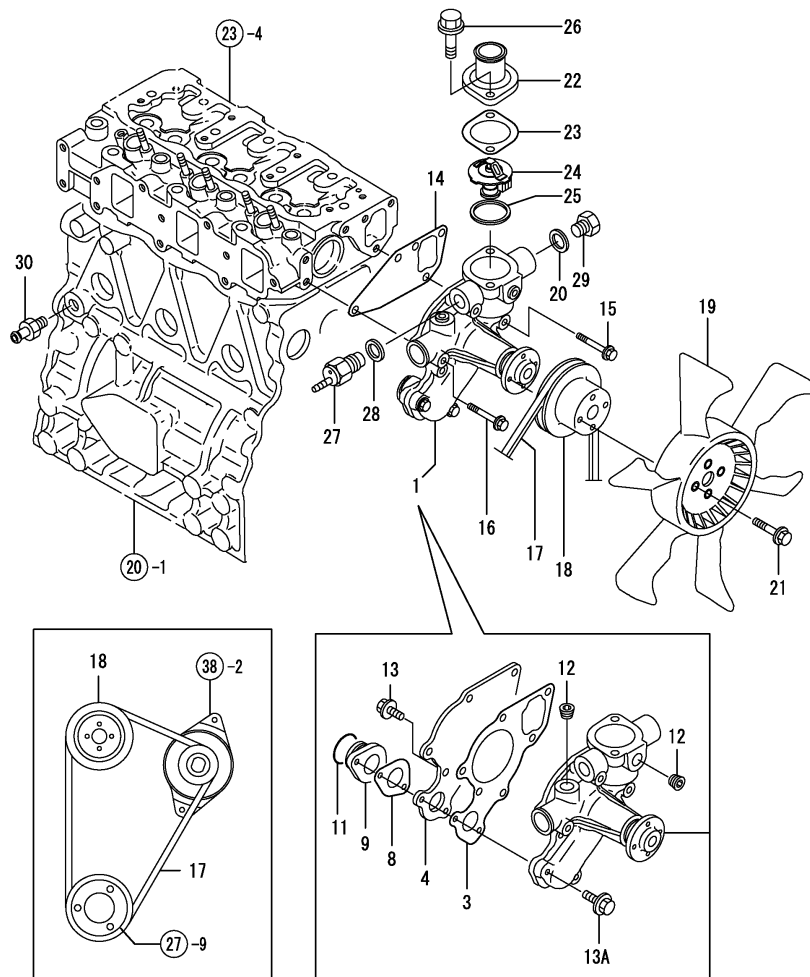
備考  
(1)補用部品です。

N:旧 ↔ 新, Q:旧 ↔ 新, R:旧 ↔ 新, S:旧 ↔ 新, W:追加, Z:廃止, F:セット互換, K:個数変更

Fig.30. CWシステム

(A)=3TNE82A-RSR  
(B)=  
(C)=

(D)=  
(E)=  
(F)=



No.	バール	部品番号	部品名称	数量						I	R
				(A)	(B)	(C)	(D)	(E)	(F)		
1	1	119810-42001	ポンプ CMP(レイヤクスイ)	1							
1-1	1	119810-42002	ポンプ CMP(レイヤクスイ)	1							N
(A=E83629)											
3	2	119810-42051	パッキン(レイヤクスイポンプ)	1							
4	2	119810-42120	プレート	1							
8	2	119810-42281	パッキン(レイヤクスイポンプ)	1							
9	2	119810-42290	パイプ(ポンプ)	1							
11	2	129150-42320	リング	1							
12	2	23871-030000	ネジブタ(R03)	2							
12-1	2	23876-030000	ネジブタ(R03)	2							N
(A=E83629)											
13	2	26106-060142	ツバネルト(6X14)	2							
13A	2	26106-060202	ツバネルト(6X20)	2							W
(A=E83629)											
14	1	129150-42020	パッキン(レイヤクスイポンプ)	1							
14-1	1	129486-42050	パッキン(レイヤクスイポンプ)	1							N
(A=E58890)											
15	1	26106-080352	ツバネルト(8X35)	1							
16	1	26106-080552	ツバネルト(8X55)	3							
17	1	25132-003600	バルブ(ロ-エッジ) A36	1							
17-1	1	119865-42290	バルブ(A36.5)	1							N
(A=FROM 1ST)											
18	1	129155-42350	V-リ(ポンプ)	1							
19	1	171340-44740	ファン(ク-リング) D335XNF	1							
20	1	124465-44950	パッキン(16)	1							
21	1	26106-060122	ツバネルト(6X12)	4							
22	1	129350-49530	カバー(サ-モスタット)	1							
23	1	129795-49551	ガスケット(サ-モスタットカバー)	1							
24	1	129155-49800	サ-モスタット(71°C)	1							
24-1	1	129155-49801	サ-モスタット(71°C)	1							N
(A=E80418)											
25	1	129150-49811	ガスケット(サ-モスタット)	1							
26	1	26106-080202	ツバネルト(8X20)	2							
26-1	1	26106-080222	ツバネルト(8X22)	2							N
(A=E83629)											
27	1	121250-44901	スイッチ(オート) 110°C	1							
28	1	124465-44950	パッキン(16)	1							
29	1	121450-42450	ブタ(M16)	1							
30	1	121550-49111	ツギテ(PT1/4)	1							

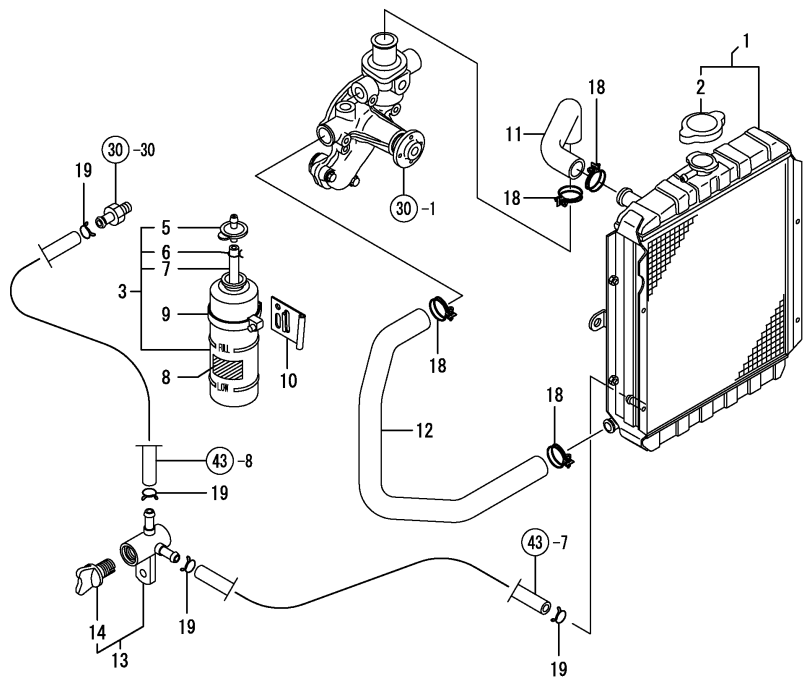
備考  
(チュウ) エンジンパッキンツギテハ コウモクNO.23 ノ  
キタイメイバン ノ コウキテス。

N:旧 → 新, Q:旧 → 新, R:旧 → 新, S:旧 → 新, W:追加, Z:廃止, F:セット互換, K:個数変更

Fig.31. ラジエータ

(A)=3TNE82A-RSR  
(B)=  
(C)=

(D)=  
(E)=  
(F)=



No.	ラベル	部品番号	部品名称	数量						I	R
				(A)	(B)	(C)	(D)	(E)	(F)		
1	1	171440-44500	ラジエータ	1							
2	2	123682-44210	キャップ(0.9KG/CM2 D60)	1							
3	1	124450-44510	タンク CMP(サブ)	1							
5	2	124450-44530	キャップ(サブタンク)	1							
6	2	124450-44560	オシ(ハブ)	1							
7	2	23061-070230	ビニルパイプ(7X230)	1							
8	1	121470-44540	メイン(サブタンク)	1							
9	1	124450-44550	ハブ(サブタンク)	1							
10	1	121256-44600	プラスチック(サブタンク)	1							
11	1	171301-49010	パイプ(レイキヤクスイ)	1							
11-1	1	119280-49010	パイプ(レイキヤクスイ)	1							N
(A=E08751)											
12	1	171301-49020	パイプ(レイキヤクスイ)	1							
12-1	1	119645-49020	パイプ(レイキヤクスイ)	1							N
(A=E08751)											
13	1	129150-49100	コック CMP(3ホウ)	1							
14	2	129150-49080	コック(トレン)	1							
18	1	23010-038000	ホスハブ(38)	4							
19	1	23000-013000	ホスクリップ(13)	4							

備考  
(チュウ) エンジン<ジツシヨウ>ハ コウモクNO.23 ノ  
キタイメインノコウキテス。

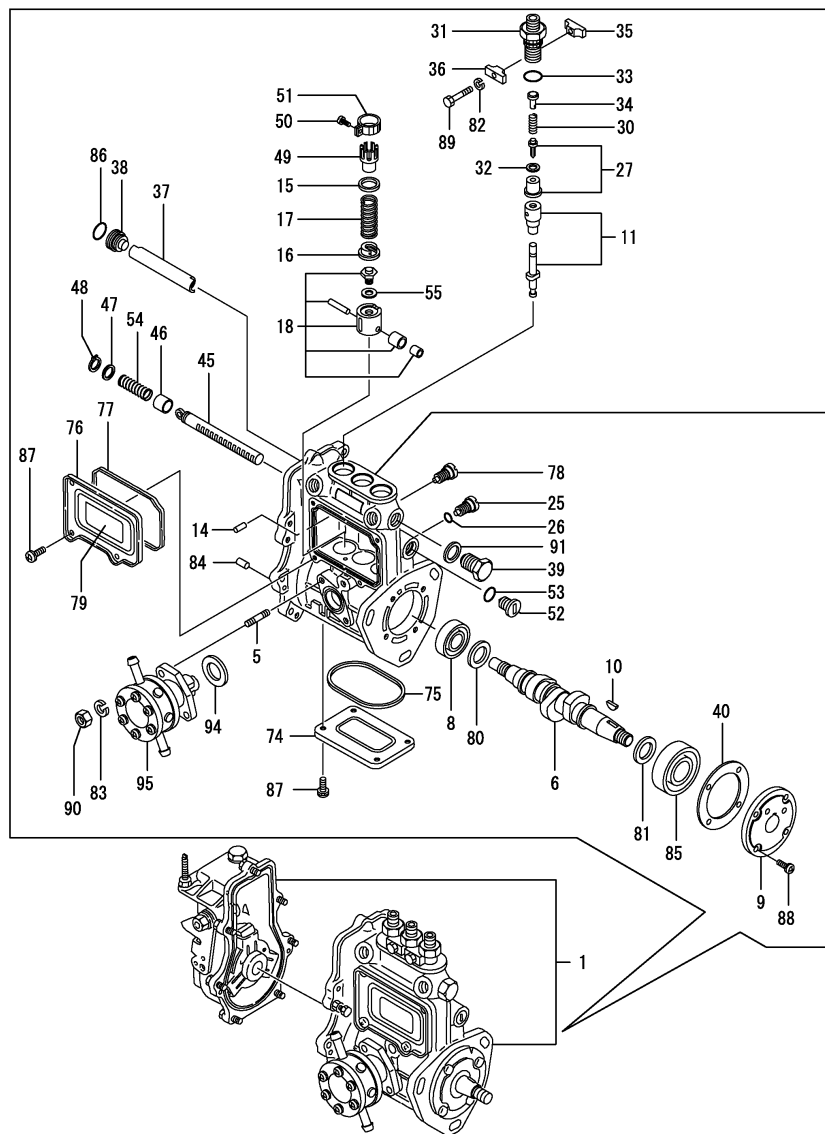
N:旧 ↔ 新, Q:旧 ↔ 新, R:旧 ↔ 新, S:旧 ↔ 新, W:追加, Z:廃止, F:セット互換, K:個数変更



Fig.32. FO噴射ポンプ

(A)=3TNE82A-RSR  
(B)=  
(C)=

(D)=  
(E)=  
(F)=



No.	バル	部品番号	部品名称	数量						I	R
				(A)	(B)	(C)	(D)	(E)	(F)		
1	1	719866-51380	ポンプ CMP(ネリヨウポン)	1							1
5	2	129155-51020	ウエキホルト	2							
6	2	119810-51040	カムシャフト(ポン)	1							
8	2	129155-51050	ベアリング(17BM001D)	1							
8-1	2	129155-51051	ベアリング	1							N
(A=E74406)											
9	2	129155-51060	サポ-ト(カムシャフト)	1							
10	2	122710-51090	ハンゲツキ-	1							
11	2	129108-51100	プランジヤ CMP(ネリヨウ)	3							
14	2	129155-51140	ピシ(パレマルリドメ)	3							
15	2	174307-51170	オサエ(スプリング A)	3							
16	2	129155-51180	オサエ(スプリング)	3							
17	2	124950-51190	スプリング(プランジヤ)	3							
18	2	129155-51200	タハツト CMP	3							
25	2	129155-51270	マワリドメ(タハツト)	3							
26	2	129155-51280	オリング(S6)	3							
27	2	128170-51300	バルブ CMP(テリハリ)	3							
30	2	129155-51320	スプリング(テリハリバルブ)	3							
31	2	129155-51340	オサエ(テリハリバルブ)	3							
32	2	124550-51350	パッキン(テリハリバルブ)	3							
33	2	124550-51370	オリング(テリハリ)	3							
34	2	129155-51370	ストッパ(バルブ)	3							
35	2	129155-51380	マワリドメ	2							
36	2	129155-51390	マワリドメ	2							
37	2	129155-51400	テフレクタ	1							
38	2	129155-51410	ホルト	1							
39	2	129155-51420	プラグ(M16)	1							
40	2	129155-51450	シム SET(チヨウセイ)	1							
45	2	129155-51500	ラック(コントロール)	1							
46	2	129155-51521	プッシュラック	1							
47	2	129155-51530	カンザ(ラックホシヨスプリング)	1							
48	2	129155-51540	トメウ(Cガタ)	1							
49	2	129155-51550	ピシ(コントロール)	3							
50	2	122117-51560	トメネジ	3							
50-1	2	129100-51570	ネジ(ピシ)	3							N
(A=EXXX)											
51	2	174307-51560	ピシ	3							
51-1	2	129100-51560	ピシ	3							N
(A=EXXX)											
52	2	129155-51570	プラグ(M12)	1							
53	2	129155-51580	オリング	1							
54	2	129155-51591	スプリング(ラックホシヨ)	1							
55	2	129155-51600	シム SET(チヨウセイ)	3							
74	2	129155-51700	カバー(ホソタイ)	1							
74-1	2	129155-51701	カバー(ポンホソタイ)	1							N
(A=E58890)											
75	2	129155-51710	ガスケット(ホソタイコタ)	1							
75-1	2	129155-51711	パッキン(ホソタイコタ)	1							N
(A=E62094)											
76	2	129155-51750	カバー	1							
76-1	2	129155-51751	カバー	1							N

備考

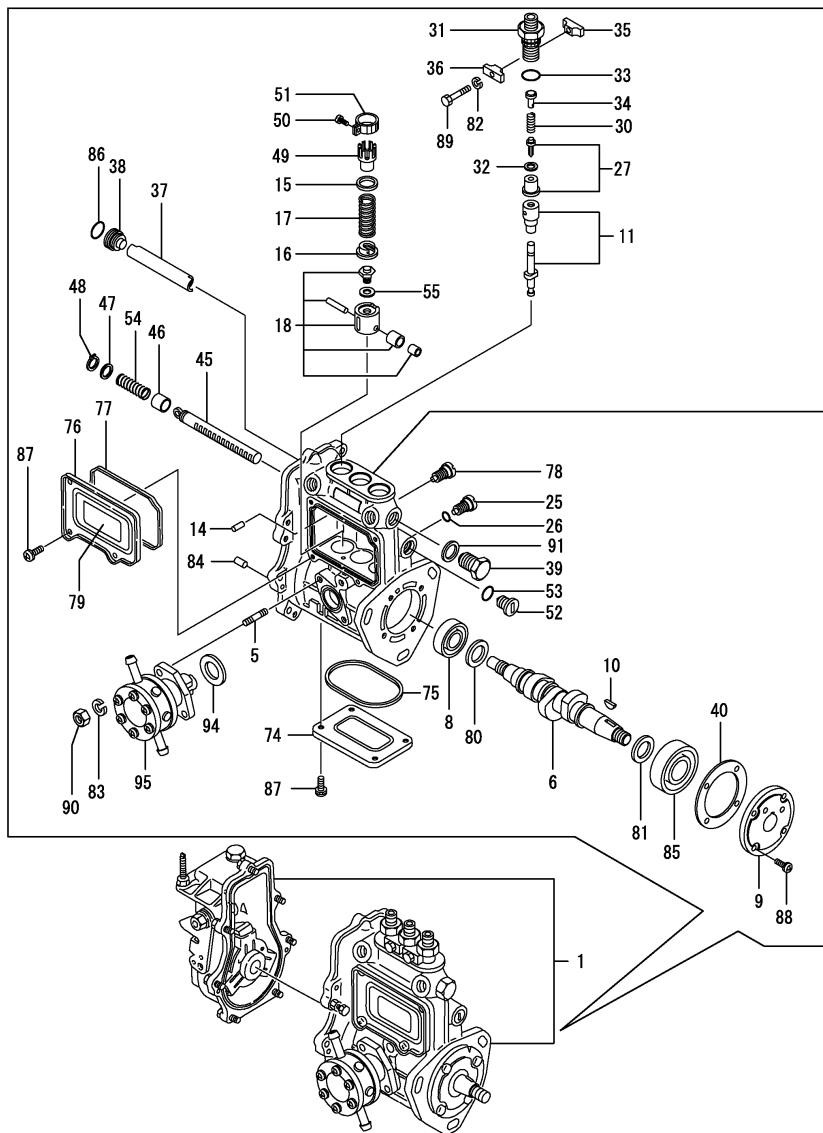
(1)ミタシ NO.1 ノ FOポンプホソタイ ASY ニハ  
コウモク NO.33 ノ ガバナ オ フクム。  
(チヨウ) エンジンブシツゴウキノ ハ コウモク NO.23 ノ  
キタイメイハン ノ コウキテス。

N:旧 ↔ 新, Q:旧 ↔ 新, R:旧 ↔ 新, S:旧 ↔ 新, W:追加, Z:廃止, F:セット互換, K:個数変更  
++ CONTINUE ++

Fig.32. FO噴射ポンプ

(A)=3TNE82A-RSR  
(B)=  
(C)=

(D)=  
(E)=  
(F)=



No.	バル	部品番号	部品名称	数量						I	R
				(A)	(B)	(C)	(D)	(E)	(F)		
(A=E58890)											
77	2	129155-51760	ガスケット(ホタテソクワ)	1							
77-1	2	129155-52051	ガスケット(トリツケ)	1						N	
(A=E83546)											
78	2	129155-51790	ワリリメ(ラック)	1							
79	2	129156-51910	ラベル(チユイ)	1							
80	2	129155-51930	カンザ(T=3.25)	1							
81	2	129155-51940	カンザ(T=1.5)	1							
82	2	22217-050000	バネガネ(5)	2							
83	2	22217-060000	バネガネ(6)	2							
84	2	22351-050010	スプリングピン(5.0AX10)	2							
85	2	24101-063034	ヘアリング(ボ-ル 6303)	1							
86	2	24341-000160	オリック(1AS16.0)	1							
87	2	26022-050102	ナベコネジ(バネ 5X10)	8							
87-1	2	26022-050122	ナベコネジ(バネ 5X12)	8						N	
(A=E58890)											
88	2	26022-060162	ナベコネジ(バネ 6X16)	4							
89	2	26116-050302	ボルト(5X30)	2							
90	2	26716-060002	ナット(M6)	2							
91	2	22190-160002	シ-ルワツヤ-(コマル,ニトリル 16)	1							
94	2	129155-52050	ハツキン(トリツケ)	1							
94-1	2	129155-52051	ガスケット(トリツケ)	1						N	
(A=E83546)											
95	2	129100-52100	ポンプ CMP(フイ-ト)	1							
95-1	2	129100-52101	ポンプ CMP(フイ-ト)	1						N	
(A=E80418)											

備考

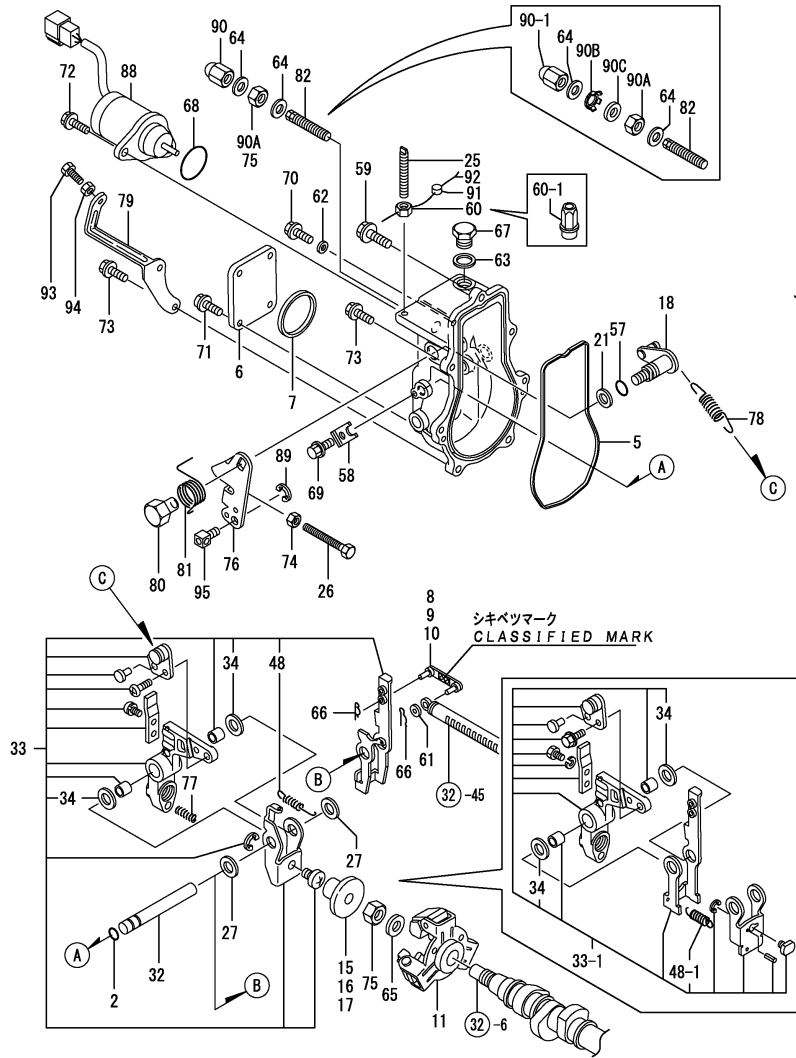
(1)ミタシ NO.1 ノ FOフンツヤポンプ ASY ニハ  
コウモク NO.33 ノ ガバナ オ フクム。  
(チユウ) エンジンフ<ジツシゴウキ> ハ コウモク NO.23 ノ  
キタイメイハン ノ コウキテス。

N:旧 ⇄ 新, Q:旧 ⇄ 新, R:旧 ⇄ 新, S:旧 ⇄ 新, W:追加, Z:廃止, F:セット互換, K:個数変更

Fig.33. ガバナ

(A)=3TNE82A-RSR  
(B)=  
(C)=

(D)=  
(E)=  
(F)=



No.	バル	部品番号	部品名称	数量						I	R
				(A)	(B)	(C)	(D)	(E)	(F)		
2	2	129155-51280	リング (S6)	1							
5	2	129052-61050	バツキン	1							
5-1	2	129052-61051	ガスケット(ガバナース)	1							N
(A=E83546)											
6	2	129052-61060	カバー(ガバナース)	1							
7	2	129052-61070	バツキン(ケース)	1							
7-1	2	129052-61071	ガスケット(ケース)	1							N
(A=E83546)											
8	2	129155-61120	リンク(L=30 マーク 0)	1							1
9	2	129155-61130	リンク(L=31 マーク 1)	1							1
10	2	129155-61140	リンク(L=30.5 マーク 05)	1							1
11	2	129155-61201	ウエイト CMP(ガバナ)	1							
11-1	2	129155-61202	ウエイト CMP(ガバナ)	1							R
(A=E58890)											
15	2	129155-61341	スリフ	1							2
16	2	129155-61350	スリフ(チヨウセイヨウ L=24.9)	1							2
17	2	129155-61360	スリフ(チヨウセイヨウ L=25.2)	1							2
18	2	129100-61400	シャフト CMP(コントロールレバ)	1							
21	2	129155-61430	カンザ(シャフト)	1							
25	2	129155-61450	ボルト(カテナセイゲン)	1							
26	2	129155-61460	ボルト(アイドレセイゲン)	1							
27	2	129155-61480	カンザ CMP	2							
32	2	129052-61390	シャフト(ガバナレバ)	1							
33	2	129052-61500	レバ - CMP(ガバナ)	1							
33-1	2	119908-61501	レバ - CMP(ガバナ)	1							R
(A=EXXXX)											
34	3	174307-51700	シム CMP(プランジヤ)	2							
48	3	129052-61540	スプリング(セット)	1							
48-1	3	129486-61540	スプリング(セット)	1							S
(A=EXXXX)											
57	2	129155-61830	リング (S10)	1							
58	2	119660-61901	ヌットメ	1							
59	2	129155-61950	ボルト	1							
60	2	124550-66370	ナット(ロツク M6)	1							
60-1	2	129209-61370	ナット(M6)	1							N
(A=E74058)											
61	2	22117-040000	ザガネ(コマル 4)	1							
62	2	22190-060002	シールワッシャ(コマル.ニトリル 6)	1							
62-1	2	22190-060003	シールワッシャ(マル.SPC) 6	1							N
(A=EXXXX)											
63	2	22190-100002	シールワッシャ(コマル.ニトリル 10)	1							
64	2	22190-120002	シールワッシャ(コマル 12)	2							
65	2	22287-120000	スバ - ロツクザガネ(12)	1							
66	2	22372-040000	スナツブピン(JASO 4)	2							
67	2	23887-100002	6カクブヲク(10)	1							
68	2	24341-000280	リング (1AS28.0)	1							
68-1	2	158552-61900	リング	1							N
(A=EXXXXX)											
69	2	26106-060102	ツバボルト(6X10)	1							
70	2	26106-060102	ツバボルト(6X10)	1							
71	2	26106-060102	ツバボルト(6X10)	4							

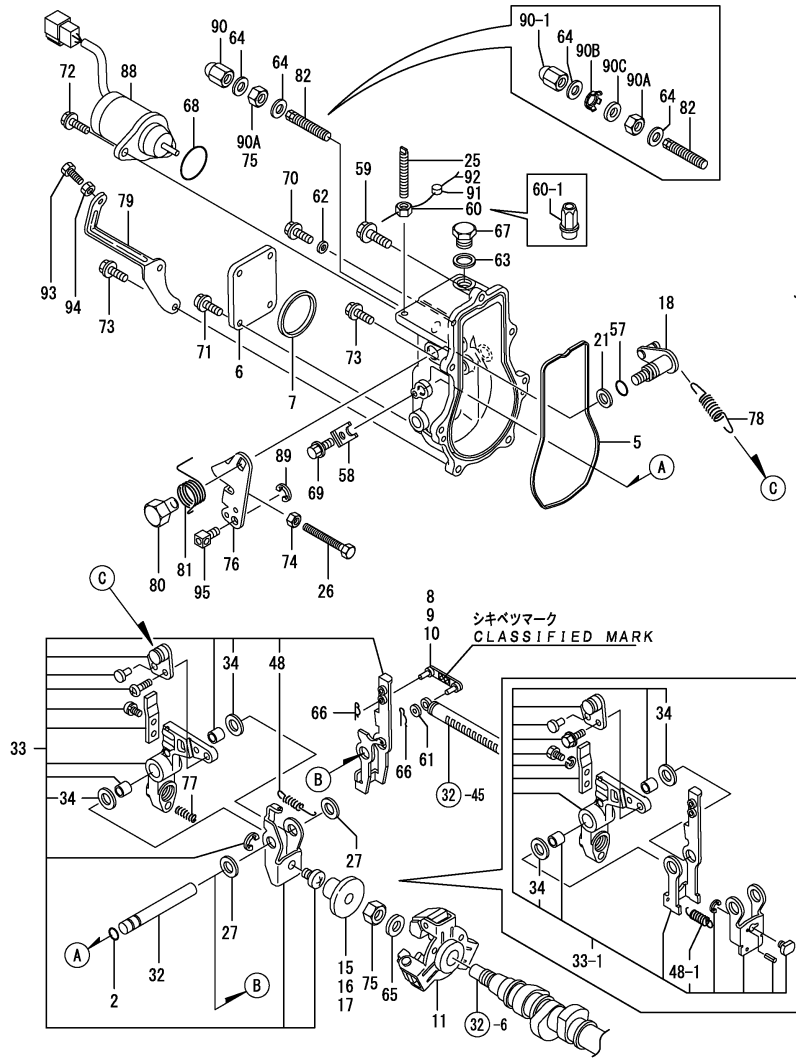
備考

- (1) センタクシヨウフビン: シキバツキコウ オ カクニンノ  
ウエ チヨウモンネガイマス.
- (2) センタク シヨウ フビン.
- \* コノ コウモク(ガバナ ASSY) ハ コウモクNO.32  
FOファンシヤポンプ ニ フクミマス.
- (チユウ) エンジン(シツシヨウキ) ハ コウモクNO.23 ノ  
キタイメイバン ノ コウキテス.

Fig.33. ガバナ

(A)=3TNE82A-RSR  
(B)=  
(C)=

(D)=  
(E)=  
(F)=



No.	バル	部品番号	部品名称	数量						I R
				(A)	(B)	(C)	(D)	(E)	(F)	
72	2	26106-060142	ツバ ボルト(6X14	2						
73	2	26106-060202	ツバ ボルト(6X20	6						
74	2	26756-060002	トメナット(M6	1						
75	2	26776-120002	トメナット(ホソ M12	2						
75-1	2	26776-120002	トメナット(ホソ M12	1						K
(A=E71310)										
76	2	129100-61440	レバ (コントロール	1						
77	2	129100-61650	スプリング(ネリヨウリミッタ	1						
78	2	171353-61700	スプリング(ガバナ	1						
79	2	129255-61080	サホト(ワイヤ	1						
80	2	129255-61410	ナット(ロツク	1						
81	2	129255-61420	スプリング(リターン	1						
82	2	129051-61450	リミッタ CMP(ネリヨウ	1						
88	2	119653-77950	ソレノイド(ストップ	1						
89	2	22272-000050	トメワエ(5	1						
90	2	26687-120002	フクロナット(タカホソ M12	1						
90-1	2	129209-61930	ナット(フクロ	1						N
(A=E74058)										
90A	2	26736-120002	ナット(ホソ M12	1						W
(A=E71310)										
90B	2	129209-61970	プレート	1						W
(A=E74058)										
90C	2	23414-120016	パッキン(マル 12X1.0	1						W
(A=E74058)										
91	1	135210-61090	フラインヨウナマリ	1						Z
(A=E74058)										
92	1	22451-060000	ツツリセン(0.6	1						Z
(A=E74058)										
93	1	102100-67080	ボルト(チヨウセイ	1						
94	1	26756-060002	トメナット(M6	1						
95	1	124066-03770	トメナット(ワイヤ	1						

備考

(1) センタクシヨウフビシ: シキベツキゴウ オ カクニノ  
ウエ チヨウモンネガイマス.

(2) センタク シヨウ フビシ.

\* コノ コウモク(ガバナ ASSY) ハ コウモクNO.32

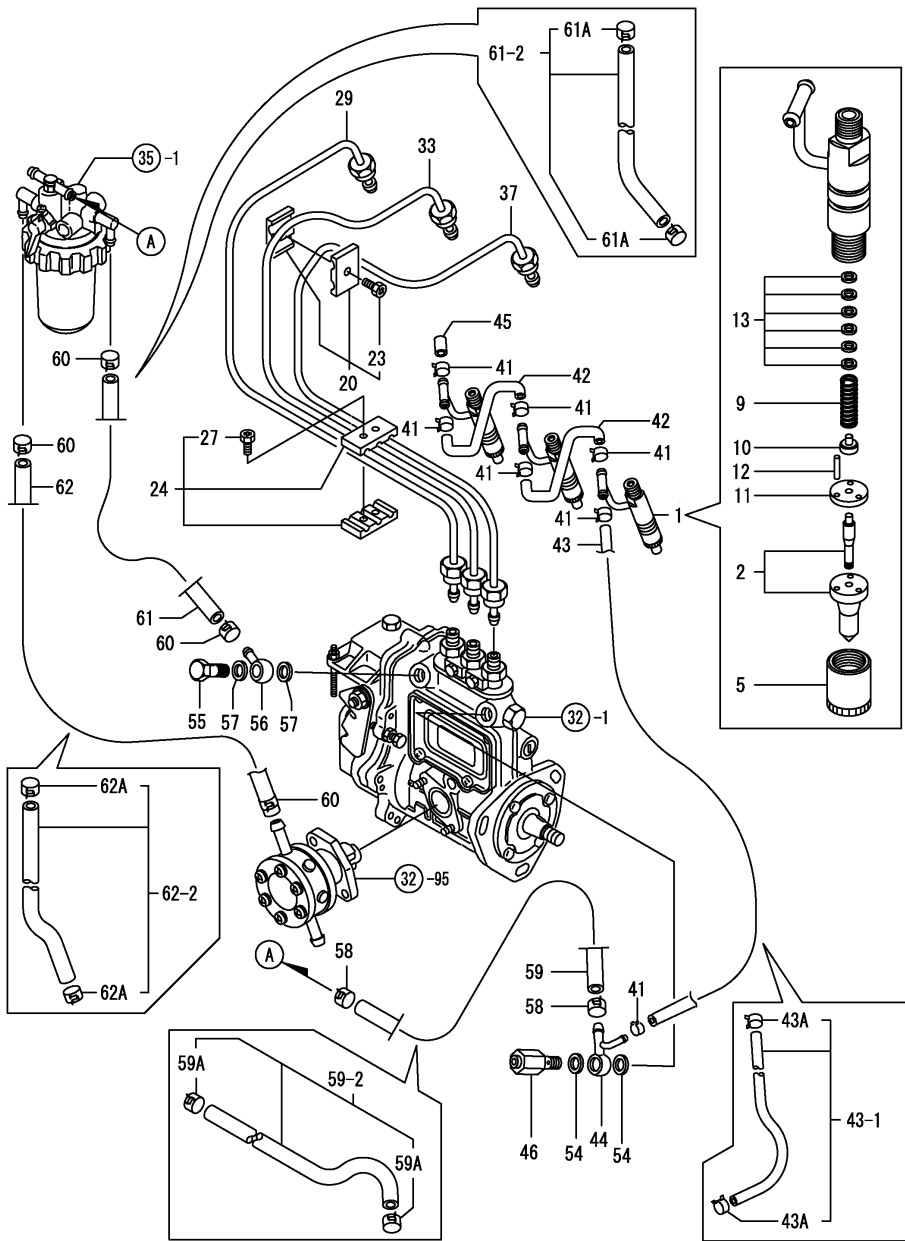
FOファンシヤポンプ ニ フクミマス.

(チヨウ) エンジンブ<シツシヨウキ> ハ コウモクNO.23 ノ

キタイメイハン ノ コウキテス.

N:旧 ⇄ 新, Q:旧 ⇄ 新, R:旧 ⇄ 新, S:旧 ⇄ 新, W:追加, Z:廃止, F:セット互換, K:個数変更

Fig.34. FO噴射弁



(A)=3TNE82A-RSR  
(B)=  
(C)=

(D)=  
(E)=  
(F)=

No.	バル	部品番号	部品名称	数量						I	R
				(A)	(B)	(C)	(D)	(E)	(F)		
1	1	729500-53200	バルブ CMP (ネリヨウファンシヤ)	3							
2	2	129500-53050	ノズル CMP	3							
5	2	114250-53080	ナット(バルブベース D16.95)	3							
9	2	114250-53120	スプリング(ノズル)	3							
10	2	114250-53130	シート(スプリング)	3							
11	2	114250-53140	プレート(ストッパ)	3							
12	2	114250-53210	ピン(ノズル)	6							
13	2	114250-53400	シム SET	3							
20	1	119305-59120	フレドメ(バルブ)	1							
23	2	129150-59131	ボルト(M4X14)	1							
24	1	129150-59120	フレドメ(バルブ)	1							
27	2	129150-59131	ボルト(M4X14)	2							
29	1	119813-59811	バルブ CMP (ネリヨウファンシヤ)	1							
29-1	1	119813-59812	バルブ CMP (ネリヨウファンシヤ)	1							N
(A=E47110)											
33	1	119813-59821	バルブ CMP (ネリヨウファンシヤ)	1							
37	1	119813-59831	バルブ CMP (ネリヨウファンシヤ)	1							
41	1	124066-59100	クリップ(ホス マル 8)	7							
41-1	1	124066-59100	クリップ(ホス マル 8)	5							K
(A=EXXX)											
42	1	121250-59550	バルブ(ネリヨウ D8X120)	2							
43	1	119840-59560	バルブ(ネリヨウモトシ)	1							
43-1	1	119840-59500	バルブ CMP (ネリヨウモトシ)	1							N
(A=EXXX)											
43A	2	124066-59100	クリップ(ホス マル 8)	2							W
(A=EXXX)											
44	1	119840-59570	ツギテ	1							
45	1	129150-59580	キャップ(バルブモトシ)	1							
46	1	129100-59951	バルブ CMP (チエツク)	1							
46-1	1	119813-59950	バルブ CMP (チエツク)	1							N
(A=E83546)											
54	1	23414-120000	バルブ(マル 12X1.0)	2							
54-1	1	22190-120002	シールドワッシャ(コマル 12)	2							N
(A=E59193)											
55	1	103854-39140	ボルト(カンツギ)テ	1							
56	1	101304-59020	カンツギ(テ)カクチ 12	1							
57	1	104200-59170	バルブ(マル 12)	2							
57-1	1	22190-120002	シールドワッシャ(コマル 12)	2							N
(A=E12090)											
58	1	124766-59050	クリップ(ホス マル 12)	2							Z
(A=E51683)											
59	1	129255-59580	バルブ(ネリヨウ)	1							
59-1	1	105025-59750	バルブ(ネリヨウ)	1							N
(A=EXXX)											
59-2	1	129210-59130	バルブ CMP (ネリヨウ)	1							N
(A=E47110)											
59A	2	124766-59050	クリップ(ホス マル 12)	2							W
(A=E47110)											
60	1	124766-59050	クリップ(ホス マル 12)	4							Z
(A=E47110)											
61	1	129555-59510	バルブ(D13/7.5X180)	1							

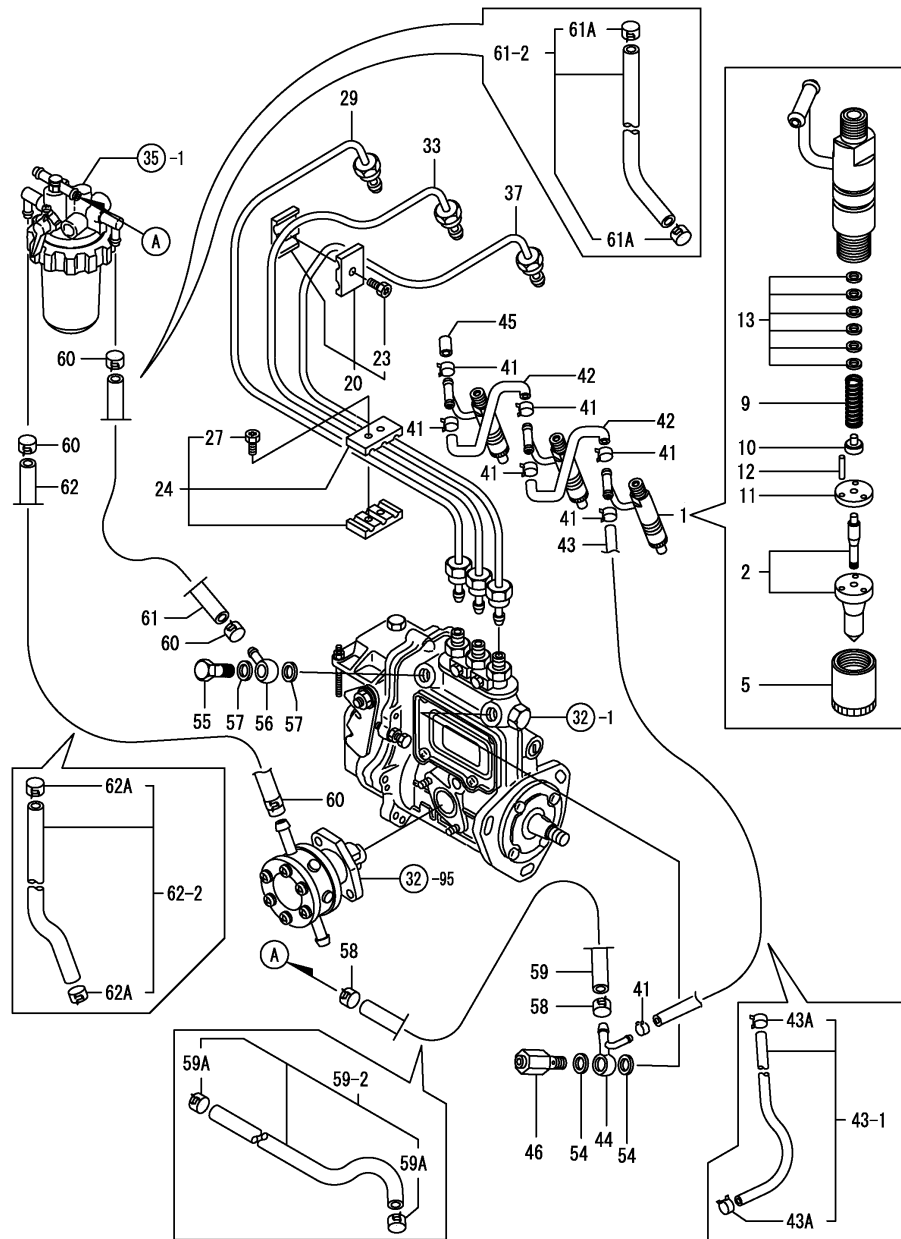
備考  
(チュウ) エンジンバルブツシヨウキハ コウモクNO.23 ノ  
キタイメイハンノコウキテス。

N:旧 → 新, Q:旧 → 新, R:旧 → 新, S:旧 → 新, W:追加, Z:廃止, F:セット互換, K:個数変更  
++ CONTINUE ++

Fig.34. FO噴射弁

(A)=3TNE82A-RSR  
(B)=  
(C)=

(D)=  
(E)=  
(F)=



No.	バル	部品番号	部品名称	数量						I	R
				(A)	(B)	(C)	(D)	(E)	(F)		
61-1	1	129150-59511	パイプ (ネリヨ)	1							N
		(A=FROM 1ST)									
61-2	1	129210-59030	パイプ CMP (ネリヨ)	1							N
		(A=E47110)									
61A	2	124766-59050	クリップ (ホス マル 12)	2							W
		(A=E47110)									
62	1	129255-59580	パイプ (ネリヨ)	1							N
62-1	1	105025-59750	パイプ (ネリヨ)	1							N
		(A=E47110)									
62-2	1	129210-59130	パイプ CMP (ネリヨ)	1							N
		(A=E47110)									
62A	2	124766-59050	クリップ (ホス マル 12)	2							W
		(A=E47110)									

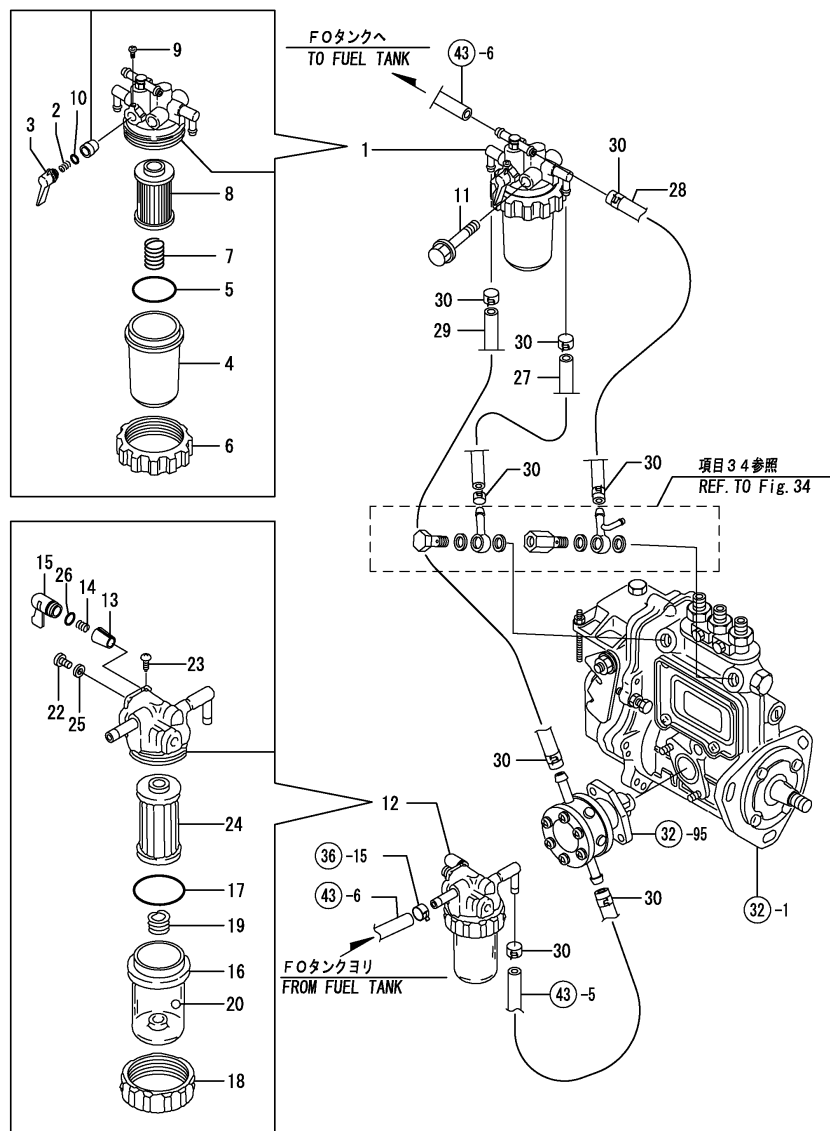
備考  
(チユウ) エンジンブツジツシヨウキハ コウモクNO.23 ノ  
キタイメイハンノコウキテス。

N:旧 ⇄ 新, Q:旧 ⇄ 新, R:旧 ⇄ 新, S:旧 ⇄ 新, W:追加, Z:廃止, F:セット互換, K:個数変更

Fig.35. FOフィルタ

(A)=3TNE82A-RSR  
(B)=  
(C)=

(D)=  
(E)=  
(F)=



No.	バル	部品番号	部品名称	数量						I R
				(A)	(B)	(C)	(D)	(E)	(F)	
1	1	119833-55620	フィルタ CMP(ネリヨク)	1						
2	2	104200-55330	スプリング(バルブ)	1						
3	2	119810-55340	バルブ	1						
4	2	121254-55510	オイル(ネリヨクコシキ)	1						
5	2	102103-55520	リング(オイル)	1						
6	2	110250-55610	リング(トリツケ)	1						
7	2	121250-55620	スプリング(エレメント)	1						
8	2	119810-55650	エレメント(ネリヨクコシキ)	1						
9	2	104200-55750	ナット(ネジ M4)	1						
10	2	24311-240100	リング(1AP10A)	1						
11	1	26014-080702	ボルト(ヒラ+バルブ 8X70)	1						
12	1	129335-55700	セパレータ CMP(ウオータ)	1						
13	2	104200-55321	バルブ(テ-バル)	1						
14	2	104200-55330	スプリング(バルブ)	1						
15	2	104200-55341	ハンドル(ネリヨクコシキ)	1						
16	2	124064-55510	オイル(ネリヨクコシキ)	1						
17	2	102103-55520	リング(オイル)	1						
18	2	110250-55610	リング(トリツケ)	1						
19	2	121257-55720	スプリング(スクリーン)	1						
20	2	121257-55731	フロート	1						
22	2	101720-55750	6カブクラフ(6)	2						
23	2	104200-55750	ナット(ネジ M4)	1						
24	2	171081-55910	スクリーン(100メッシュ)	1						
25	2	23418-060000	バルブ(マニ 6X1.0)	2						
26	2	24311-240100	リング(1AP10A)	1						
27	1	23980-730150	ブレードホース(7.3X150)	1						Z 1
(A=FROM 1ST)										
28	1	23980-730240	ブレードホース(7.3X240)	1						Z 1
(A=FROM 1ST)										
29	1	23980-730540	ブレードホース(7.3X540)	1						Z 1
(A=FROM 1ST)										
30	1	23000-013000	ホースクリップ(13)	8						
30-1	1	23000-013000	ホースクリップ(13)	2						K
(A=FROM 1ST)										

備考

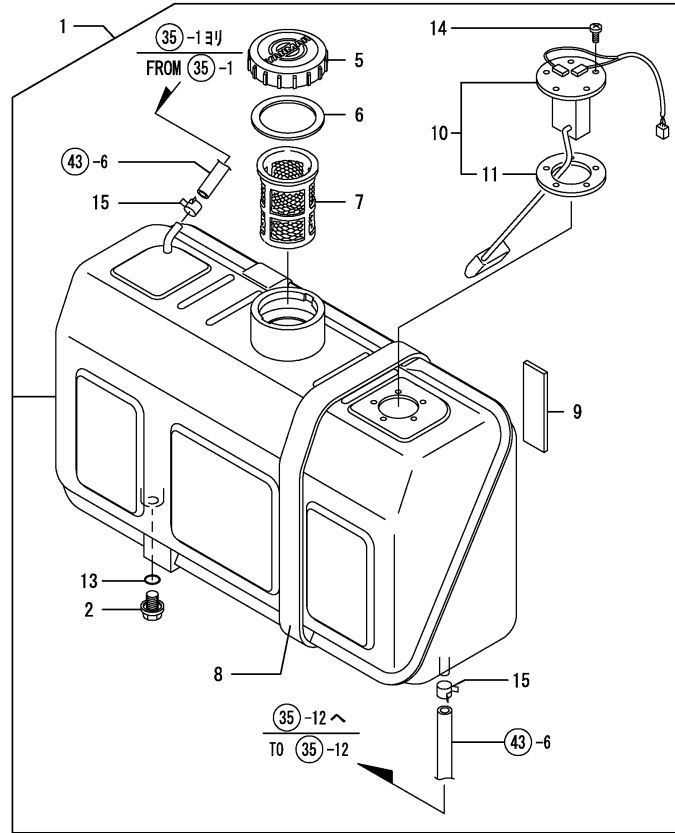
(1) コウモクNO.34 オ サンシヨウネガイマス。  
(チヨウ) エンジン(シツツゴウキ) ハ コウモクNO.23 ノ  
キタイメイハンノゴウキテス。

N:旧 ⇄ 新, Q:旧 ⇄ 新, R:旧 ⇄ 新, S:旧 ⇄ 新, W:追加, Z:廃止, F:セット互換, K:個数変更

Fig.36. FOタンク

(A)=3TNE82A-RSR  
(B)=  
(C)=

(D)=  
(E)=  
(F)=

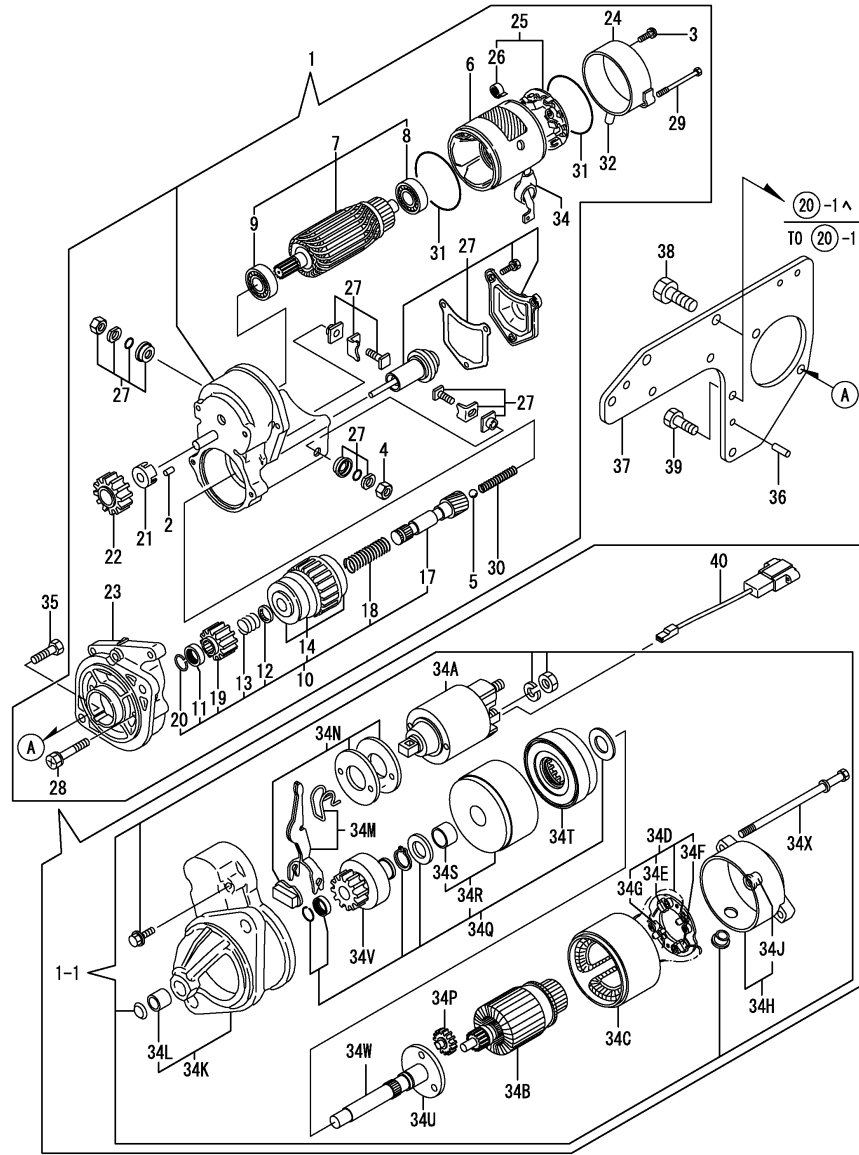


No.	ラベル	部品番号	部品名称	数量						I	R
				(A)	(B)	(C)	(D)	(E)	(F)		
1	1	129065-55010	タンク CMP (ネリヨウ)	1							
2	2	124060-01640	プラグ (M12)	1							
5	2	105302-55040	キャップ (ネリヨウタンク)	1							
6	2	101504-55051	ガスケット (タンクキャップ)	1							
7	2	101504-55101	コシキ (ネリヨウ)	1							
8	2	121400-55830	シート (ゴム)	2							
9	2	121400-55870	フェルト (ネリヨウタンク)	2							
10	2	198290-56600	ゲージ CMP (ネリヨウ)	1							
11	3	194420-56620	パッキン (ネリヨウゲージ)	1							
13	2	24311-000140	オリング (1AP14.0)	1							
14	2	26557-050122	ナットネジ (+ア) M5X12	5							
15	1	23000-013000	ホースクリップ (13)	4							

備考  
(チュウ) エンジンブシツシゴウキハ コウモクNO.23 ノ  
キタイメイハンノゴウキテス。



Fig.37. スターティングモータ



(A)=3TNE82A-RSR  
(B)=  
(C)=

(D)=  
(E)=  
(F)=

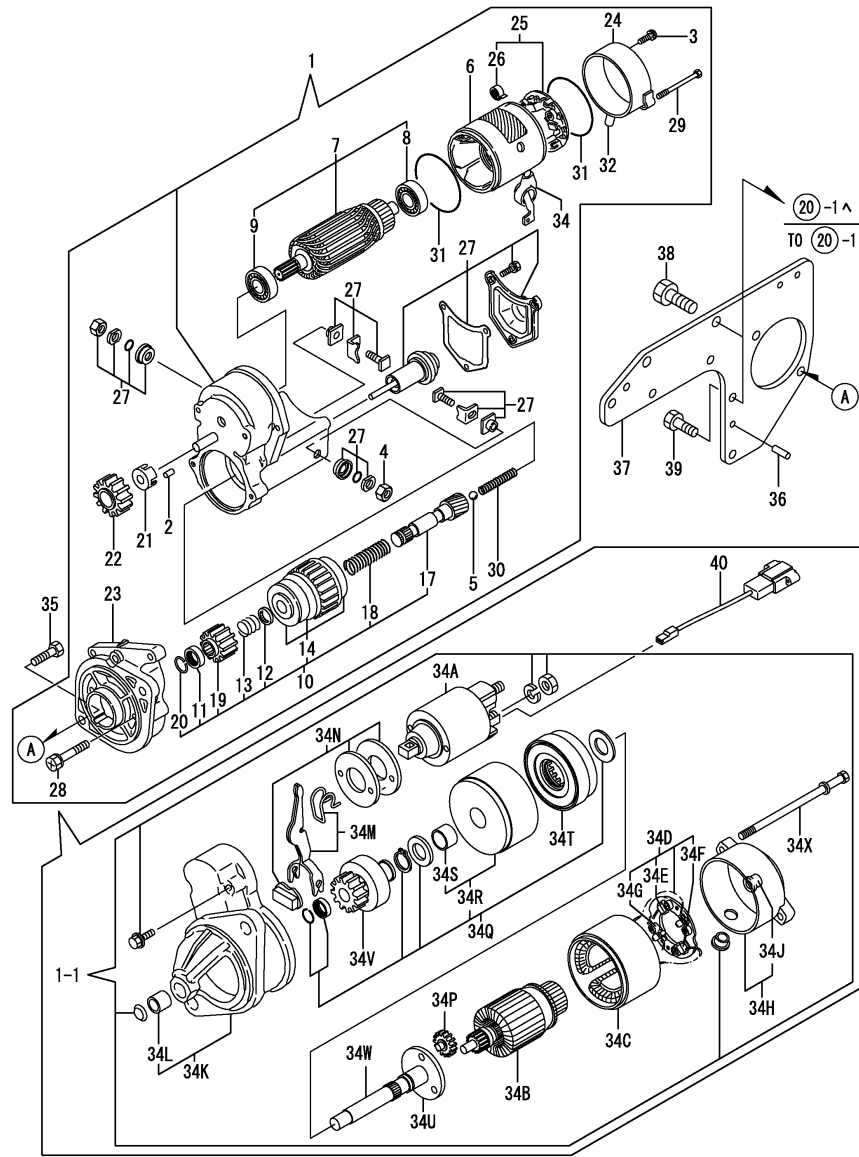
No.	バル	部品番号	部品名称	数量						I	R
				(A)	(B)	(C)	(D)	(E)	(F)		
1	1	129129-77010	スタ-タ CMP	1							
1-1	1	129698-77010 (A=E40958)	スタ-タ(12V1.2KW)	1							N 1
2	2	X0283060061 (A=E40958)	ロ-ラ	5							Z
3	2	X0289030010	コネシ	2							
3-1	2	129129-77460 (A=E40958)	スクリユ	2							R
3-2	2	129129-77460 (A=E40958)	スクリユ	1							Z
4	2	X9490561370 (A=E40958)	ナツト	1							Z
5	2	X9491200240 (A=E40958)	ボ-ル	1							Z
6	2	129129-77210 (A=E40958)	ヨ-ク CMP	1							Z
7	2	129129-77220 (A=E40958)	ア-マチャ CMP	1							Z
8	3	129129-77230 (A=E40958)	ベ-アリング	1							Z
9	3	129129-77240 (A=E40958)	ベ-アリング	1							Z
10	2	129129-77250 (A=E40958)	スタ-タ	1							Z
11	3	X0280210230 (A=E40958)	ナツト	1							Z
12	3	X0283270140 (A=E40958)	リテ-ナ(スナツプ)	1							Z
13	3	X9491703371 (A=E40958)	スプ リング(コイル)	1							Z
14	3	129129-77390 (A=E40958)	クラツチ CMP(スタ-タ)	1							Z
17	3	129129-77400 (A=E40958)	シャフト	1							Z
18	3	129129-77410 (A=E40958)	スプ リング(コイル)	1							Z
19	3	129129-77420 (A=E40958)	ピ-ニオン(スタ-タ)	1							Z
20	3	129129-77430 (A=E40958)	リング(スナツプ)	1							Z
21	2	129129-77260 (A=E40958)	リテ-ナ	1							Z
22	2	129129-77270 (A=E40958)	ピ-ニオン	1							Z
23	2	129129-77280 (A=E40958)	ハウジング	1							Z
24	2	129129-77290 (A=E40958)	フレ-ム	1							Z
25	2	129129-77300 (A=E40958)	ホルダ CMP	1							Z
26	3	X9491730461	スプ リング	4							Z

備考

(1) ミタシNO.1-1ト40 セツテゴカンセイアリ。  
(チユウ) エンジンア-ジツツゴウキニ ハ コウモクNO.23 ノ  
キタイメイハン ノゴウキテス。

N:旧 ⇄ 新, Q:旧 ⇄ 新, R:旧 ⇄ 新, S:旧 ⇄ 新, W:追加, Z:廃止, F:セツト互換, K:個数変更  
++ CONTINUE ++

Fig.37. スターティングモータ



(A)=3TNE82A-RSR  
(B)=  
(C)=

(D)=  
(E)=  
(F)=

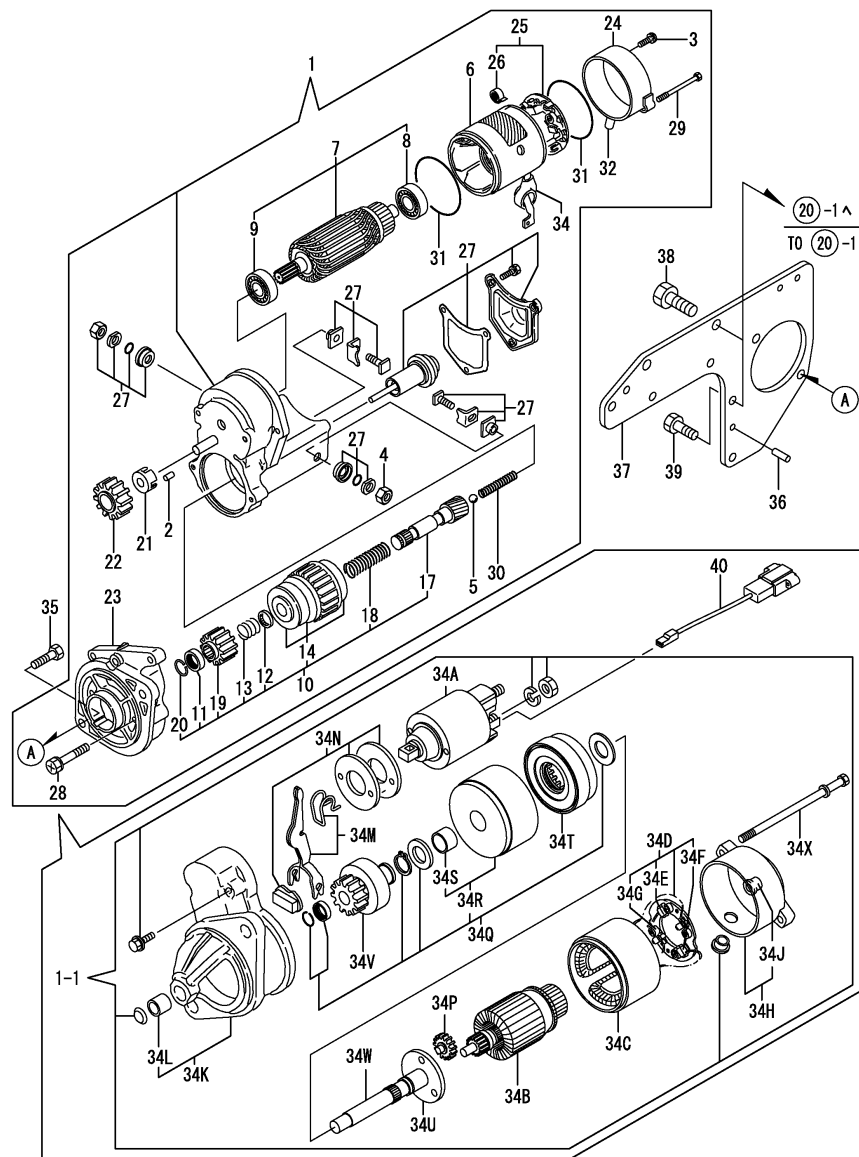
No.	バル	部品番号	部品名称	数量						I	R
				(A)	(B)	(C)	(D)	(E)	(F)		
27	(A=E40958) 2	129129-77310	スイッチ CMP	1							Z
28	(A=E40958) 2	129129-77320	ホルト	2							Z
29	(A=E40958) 2	129129-77330	ホルト	2							Z
30	(A=E40958) 2	129129-77340	スプリング	1							Z
31	(A=E40958) 2	129129-77350	オリング	2							Z
32	2	129129-77361	ブッシュ(ドレ)	1							
32-1	2	129129-77362	カバー	1							R
32-2	(A=E40958) 2	129129-77362	カバー	1							Z
34	(A=E40958) 2	129129-77380	キャップ	1							Z
34A	(A=E40958) 2	129698-77020	スイッチ CMP(マグネチック)	1							W
34B	(A=E40958) 2	129698-77100	アマチャ CMP	1							W
34C	(A=E40958) 2	129698-77110	ヨーク CMP	1							W
34D	(A=E40958) 2	129698-77120	ホルダ CMP(ブラシ)	1							W
34E	(A=E40958) 3	129698-77140	ブラシ SET	1							W
34F	(A=E40958) 3	129698-77130	ブラシ	2							W
34G	(A=E40958) 3	129698-77150	スプリング(ブラシ)	4							W
34H	(A=E40958) 2	129698-77160	カバー - CMP	1							W
34H-1	(A=E40958) 2	129698-77161	カバー - CMP	1							R
34J	(A=E64468) 3	129698-77170	ベアリング(カバー)	1							W
34K	(A=E40958) 2	129698-77260	ケース CMP(ギヤ)	1							W
34L	(A=E40958) 3	X2114535200	メタル	1							W
34M	(A=E40958) 2	129698-77270	レバ - SET(シフト)	1							W
34N	(A=E40958) 2	129698-77280	カバー - KIT(ダスト)	1							W
34P	(A=E40958) 2	129698-77240	ギヤ(ブレード)	3							W
34Q	(A=E40958) 2	129698-77250	ワッシャ - SET	1							W
34R	(A=E40958) 2	129698-77180	ブラケット	1							W

備考

(1) ミタシNO.1-1ト40セットでコカンセアリ。  
(チユウ) エンジンブッシュツゴウキハコウモクNO.23ノ  
キタイメイハンノゴウキテス。

N:旧 ⇄ 新, Q:旧 ⇄ 新, R:旧 ⇄ 新, S:旧 ⇄ 新, W:追加, Z:廃止, F:セット互換, K:個数変更  
++ CONTINUE ++

Fig.37. スターティングモータ



(A)=3TNE82A-RSR  
(B)=  
(C)=

(D)=  
(E)=  
(F)=

No.	バル	部品番号	部品名称	数量						I	R
				(A)	(B)	(C)	(D)	(E)	(F)		
34S	(A=E40958) 3	129698-77190	ブラケット	1							W
34T	(A=E40958) 2	129698-77200	ギヤ(インタ-ナル)	1							W
34U	(A=E40958) 2	129698-77210	ブラケット	1							W
34V	(A=E40958) 2	129698-77220	ピニオン CMP	1							W
34W	(A=E40958) 2	129698-77230	シャフト(ピニオン)	1							W
34X	(A=E40958) 2	124195-77770	ボルト(スル-	2							W
35	(A=E40958) 1	26116-120252	ボルト(12X25)	2							
36	(A=E40958) 1	129100-01580	ヘイコピ-ン(M8X16)	1							
37	(A=E40958) 1	129065-77040	ブラケット(スタ-タ)	1							
38	(A=E40958) 1	26116-120202	ボルト(12X20)	2							
39	(A=E40958) 1	26206-100202	ボルト(10X20)	4							
40	(A=E40958) 1	129052-77951	コネクタ(スタ-タ)	1							W 1
40-1	(A=E40958) 1	129052-77951	コネクタ(スタ-タ)	1							Z
	(A=E40986)										

備考

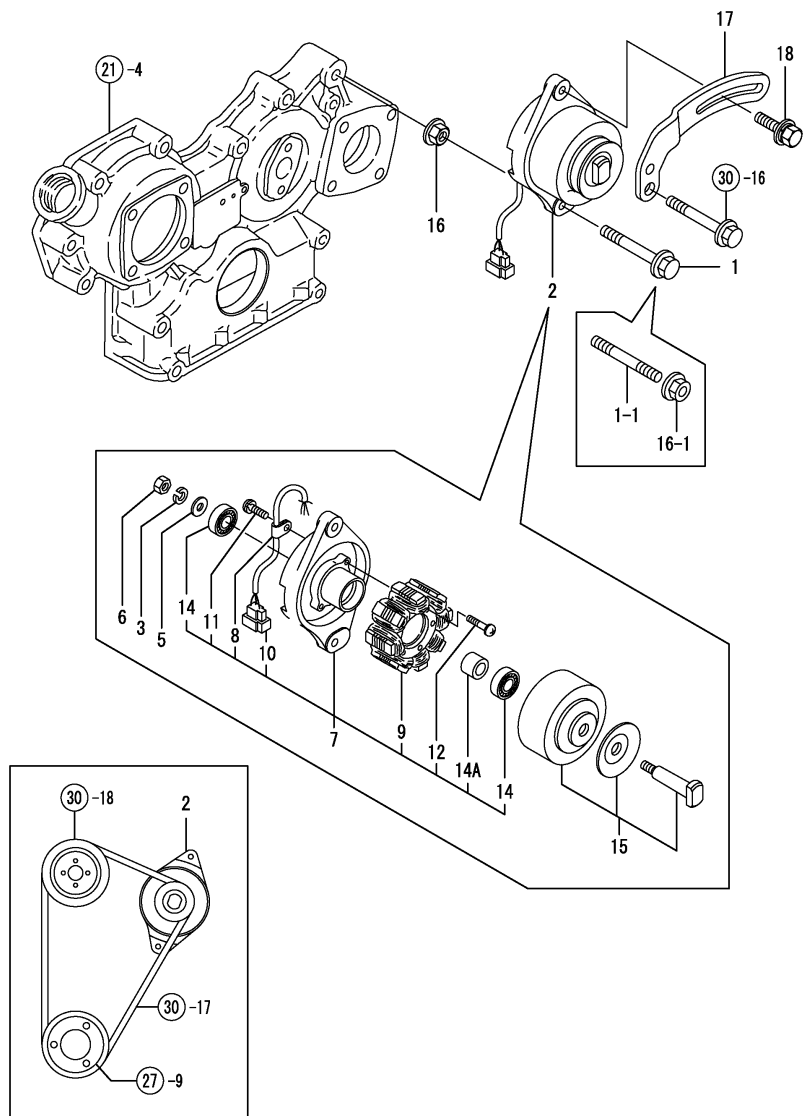
(1) ミタンNO.1-1ト40セットでコ-ンセ-アリ。  
(チユウ) エンジンブ<シツツ>ゴキ>ハコウモクNO.23ノ  
キタイメイハンノゴウキテス。

N:旧 ⇄ 新, Q:旧 ⇄ 新, R:旧 ⇄ 新, S:旧 ⇄ 新, W:追加, Z:廃止, F:セット互換, K:個数変更

Fig.38. ジェネレータ

(A)=3TNE82A-RSR  
(B)=  
(C)=

(D)=  
(E)=  
(F)=



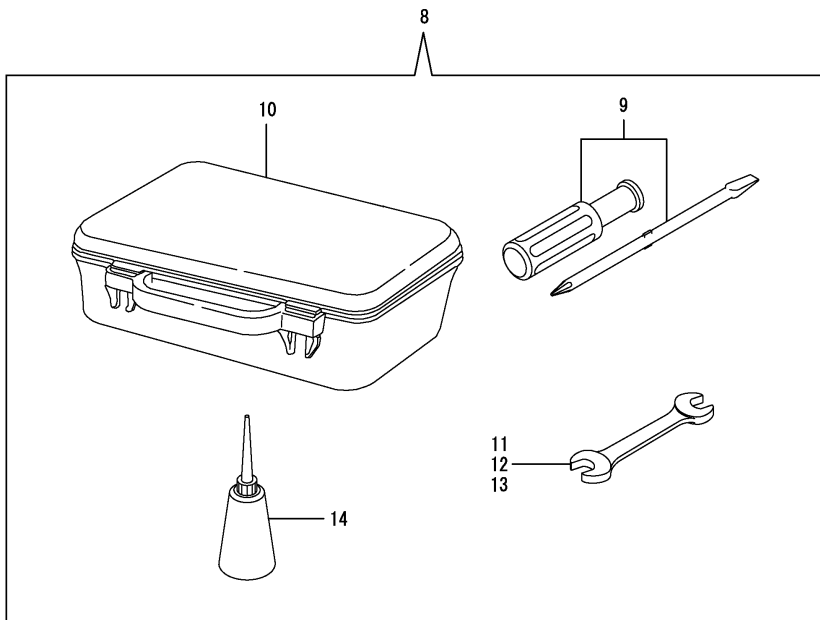
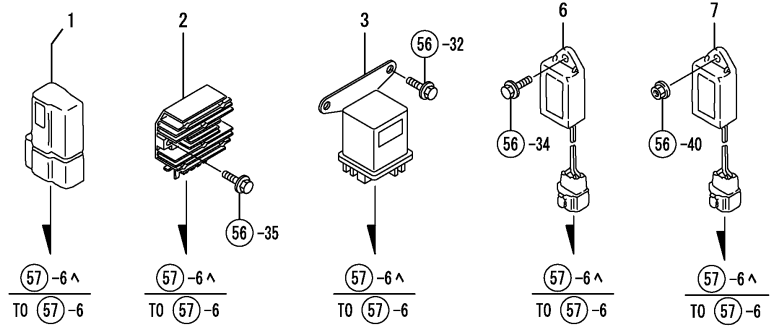
No.	バール	部品番号	部品名称	数量						I	R
				(A)	(B)	(C)	(D)	(E)	(F)		
1	1	26106-100652	バルブホルト(10X65)	1							
1-1	1	129795-01900	ワゴンホルト	1							N
(A=EXXX)											
2	1	129150-77202	ダイモーター(GP9165)	1							
2-1	1	129150-77203	ダイモーター CMP	1							N
(A=EXXXXX)											
3	2	XM219230000	ワッシャー-(スプリング)	1							
5	2	XM860250000	ザグナネ(ヒラ)	1							
6	2	XM863720000	ナット	1							
7	2	129150-77210	プレート CMP	1							
8	3	XM069000000	クランプ	1							
9	3	XM081780000	ステータ CMP	1							
10	3	XM178780000	カップラ-	1							
10-1	3	XM771860000	カップラ	1							N
(A=EXXX)											
11	3	XYSPS400800	コネジ	1							
12	3	XYSPS402400	コネジ	2							
14	3	24107-062010	ベアリング(6201ZZC3)	2							
14-1	3	24104-062010	ベアリング(6201UUC3)	2							R
(A=E71310)											
14A	3	XM329830000	カー-	1							W
(A=EXXX)											
15	2	129150-77230	フライホイール(8P)(M82939)	1							
15-1	2	X3A08863KA	フライホイール CMP	1							N
(A=EXXX)											
15-2	2	129150-77280	フライホイール CMP	1							N
(A=EXXXXX)											
16	1	26366-100002	バルブツキナット(M10)	2							
16-1	1	26366-100002	バルブツキナット(M10)	1							K
(A=EXXX)											
16-2	1	26306-100002	バルブツキナット(UBS M10)	1							N
(A=EXXX)											
17	1	119810-77330	アジヤスタ	1							
17-1	1	119808-77330	アジヤスタ(バルブ)	1							N
(A=FROM 1ST)											
18	1	26014-080252	ホルト(ヒラ+バルブ)ネ 8X25	1							
18-1	1	119810-77340	ホルト(アジヤスタ)	1							N
(A=E44193)											

備考  
(チュウ) エンジンブッシュツシヨウキハ コウモクNO.23 ノ  
キタイメイハンノコウキテス。

Fig.39. 電装

(A)=3TNE82A-RSR  
(B)=  
(C)=

(D)=  
(E)=  
(F)=



No.	バール	部品番号	部品名称	数量						I	R
				(A)	(B)	(C)	(D)	(E)	(F)		
1	1	119643-66900	ダ イオ ト	1							
2	1	129150-77710	カ レントリミ ッ タ (20A	1							
2-1	1	119666-77710	カ レントリミ ッ タ (20A	1							R
(A=E58890)											
3	1	119650-77910	リ レ- CMP (ケ ー ブ ル-	1							
6	1	119632-77920	タイ マ- (1 SEC.	1							
6-1	1	119632-77922	タイ マ-	1							N
(A=E49191)											
6-2	1	129211-77920	タイ マ- (1 SEC.	1							N
(A=E58890)											
7	1	128300-77920	タイ マ- (ケ ー ブ ル-ラン プ) HC01	1							
8	1	171001-93100	コ ッ グ ハ ン コ	1							
8-1	1	721400-92102	コ ッ グ ハ ン コ CMP	1							R
(A=EXXXX)											
9	2	104200-92350	ド ラ イ バ (サ ン カ イ シ キ	1							
10	2	104200-92600	コ ッ グ ハ ン コ	1							
11	2	28110-100120	ス パ ナ (10X12	1							
12	2	28110-140170	ス パ ナ (14X17	1							
13	2	28110-190220	ス パ ナ (19X22	1							
14	2	28210-000140	ア プ ラ サ ン	1							

備考  
(チュウ) エンジンブシツシヨウキ> ハコウモクNO.23 ノ  
キタイメイバンノゴウキテス。

N:旧 ↔ 新, Q:旧 ↔ 新, R:旧 ↔ 新, S:旧 ↔ 新, W:追加, Z:廃止, F:セット互換, K:個数変更